



Standard O.M.J. / C.O.M. Farbenkanarien

Propriété de la C.O.M. / O.M.J. – Reproduction strictement interdite Istanbul/Piacenza 2022 Congrès OMJ section D

Einleitung

Auf Initiative des Interims-Vorsitzenden des O.M.J. Pierre Rotzetter trafen sich Experten aus Deutschland, Belgien, Kroatien, Spanien, Frankreich, Griechenland, Israel, Italien, Malta, Niederlande, Portugal, Serbien, Slowenien, Schweiz, Türkei, Großbritannien, und somit 16 Länder am 01. Dezember 2022 in Istanbul (Türkei), zum Teil über Zoom im Zuge der Aktualisierung dieses Standards:

STANDARD O.M.J. / C.O.M. DER FARBENKANARIEN

Die Arbeit, die sie geleistet haben, hat es uns ermöglicht, dieses Dokument zu erstellen, das eine wichtige Grundlage für alle O.M.J.-Richter und für alle Züchter sein muss.

Wir hoffen, dass er eine gute Vereinheitlichung zwischen allen Mitgliedstaaten ermöglicht.

Nächstes Update ist für 2024 geplant.

Präsident der O.M.J.

Diego Crovace

Sectionleiter D

José Fernandes

**Deutsche Bearbeitung durch die Arbeitsgruppe Technische Kommission
der DKB-Preisrichtervereinigung FPMCE und der AZ-AFZ.
Übersetzung: Norbert Schramm**

Inhaltsverzeichnis

Einleitung	2
Die Aufgehellten	6
Allgemeine Merkmale.....	6
intensiv.....	6
nichtintensiv.....	6
Mosaik.....	7
Mosaik-Weibchen (Typ 1) siehe Anhang 1.....	7
Mosaik Männchen (Typ 2) siehe Anhang 1.....	8
Lipochrom-Varianten.....	9
Gelb.....	9
Gelb Weißflügel.....	10
Gelbschnabel (Gelb Urucum).....	10
Gelbschnabel intensiv (Gelb Urucum)	11
Gelbschnabel nichtintensiv (Gelb Urucum)	11
Rot.....	12
Rot Weißflügel.....	12
Rotschnabel intensiv (Rot Urucum)	13
Rotschnabel nichtintensiv (Rot Urucum)	13
Ivooor (gelbgrundig oder rotgrundig	14
Weiß.....	14
Dominantweiß.....	14
Weiß, rezessiv.....	15
Aufgehellte mit roten Augen.....	15
Die Melaninvögel	16
Allgemeine Merkmale.....	16
intensiv.....	16
nichtintensiv.....	16
Mosaik-Weibchen (Typ 1) siehe Anhang 1.....	17
Mosaik-Männchen (Typ 2) siehe Anhang 1.....	17
Melanin dominantweißgrundig	18
Melanin weißgrundig.....	19
Die klassischen Melaninvögel	20
Allgemeine Merkmale.....	20
Die Oxydierten	20
Die Verdünnten	20

Standards und Nomenklatur der Melaninvögel.....	21
Schwarz	21
Braun.....	23
Achat	25
Isabell.....	27
Mutation Pastell.....	29
Schwarzpastell.....	29
Braunpastell	30
Achatpastell	31
Isabellpastell	32
„Mutation“ Graufügel.....	33
Mutation Opal.....	35
Allgemeine Merkmale.....	35
Schwarzopal	36
Braunopal.....	37
Achatopal	38
Isabelopal	39
Mutation Phaeo	40
Allgemeine Merkmale.....	40
Mutation Satinet	42
Allgemeine Merkmale.....	42
Mutation Topas	43
Allgemeine Merkmale.....	43
Schwarztopas	43
Brauntopas.....	45
Achattopas	46
Isabelltopas	48
Mutation Eumo	50
Allgemeine Merkmale.....	50
Schwarzeumo.....	51
Brauneumo	52
Achateumo.....	53
Isabelleumo (in Studie)	54
Mutation Onyx	55
Allgemeine Merkmale.....	55
Schwarzonyx.....	55

Braunonyx	57
Achatonyx.....	58
Mutation Kobalt	60
Allgemeine Merkmale.....	60
Schwarzkobalt	60
Braunkobalt.....	62
Achatkobalt	63
Isabellkobalt.....	64
Mutation Jaspe s/d.....	65
Allgemeine Merkmale.....	65
Schwarzjaspe s/d.....	65
Braunjaspe s/d	67
Achatjaspe s/d.....	68
Isabelljaspe s/d	70
„Mutation“ Mogno.....	71
Allgemeine Merkmale.....	71
Schwarzmogno.....	71
Braunmogno	73
Gefieder	75
Form & Größe	76
Haltung.....	78
Gesundheit & Wohlbefinden des Vogels	79
Harmonie.....	80
Anhang 1	83

Die Aufgehellten

Allgemeine Merkmale

Ohne die Arbeit des Enzymfaktors ist Melanin auf dem Gefieder nicht sichtbar. Schnabel, Beine und Nägel müssen fleischfarben sein.

Die folgenden Begriffe: Intensiv, Nichtintensiv und Mosaik bezeichnen die die Kategorie aller Vögel mit gelber oder roter Grundfarbe sowie die Ivoor-Vögel mit gelber oder roter Grundfarbe und werden zuerst beschrieben. Die Lipochromfarben Gelb, Weiß und Rot folgen.

intensiv

Intensive Vögel zeigen absolut keinen Schimmel. Die Lipochromfarbe reicht bis in die Spitze jeder Feder.

Kategorie Verfügbare 30 Punkte

Bewertung	Beschreibung	Punkte
hervorragend	<ul style="list-style-type: none">Kein Schimmelbelag auf dem ganzen Gefieder.	29
gut	<ul style="list-style-type: none">Leichter und kaum wahrnehmbarer Schimmelbelag auf den Rücken und auf dem Bauch beschränkt.	28-27
genügend	<ul style="list-style-type: none">Sichtbarer Schimmelbelag in mehreren Bereichen des Gefieders: Rücken, Wangen, Hals, Seiten, Bauch, die Kategorie kann noch bestimmt werden.	26-24
ungenügend	<ul style="list-style-type: none">Der Schimmelbelag ist überall im Gefieder sichtbar. Vögel tendieren zur Kategorie Nichtintensiv.	23-18

nichtintensiv

Die nichtintensiven Vögel zeigen einen deutlichen, kleinen, gleichmäßigen Schimmelbelag auf dem Gefieder.

Kategorie Verfügbare 30 Punkte

Bewertung	Beschreibung	Punkte
hervorragend	<ul style="list-style-type: none">Deutlicher Schimmelbelag, kleine Schuppen gut sichtbar und gleichmäßig über das gesamte Gefieder verteilt.	29
gut	<ul style="list-style-type: none">Gute Verteilung des Schimmelbelages, leicht betont auf dem Rücken und am Hals oder leicht abgeschwächt, vor allem auf der Brust.	28-27
genügend	<ul style="list-style-type: none">Übermäßiger oder reduzierter, ungleichmäßiger Schimmelbelag. Die Kategorie ist noch zu bestimmen.	26-24
ungenügend	<ul style="list-style-type: none">Schimmelbelag übermäßig oder stark begrenzt oder zu unregelmäßig. Vögel können mit Mosaik bzw. Intensiven verwechselt werden.	23-18

Mosaik

a) Bei Aufgehellten: außerhalb der Lipochromzonen, die so intensiv wie möglich sein müssen, muss das Gefieder kreideweiß sein.

b) Bei Melaninvögel: Die Anforderungen an die Lipochromzonen sind die gleichen bei den Aufgehellten.

Mosaik-Weibchen (Typ 1) siehe Anhang 1

Kopfzeichnung: Sie muss aus einem schmalen, abgegrenzten, deutlich gefärbten Hinteraugenstreifen bestehen, der fein gezeichnet und hinter den Augen deutlich sichtbar ist.

Schultern: Diese Zonen sind gut sichtbar und abgegrenzt, das Lipochrom ist intensiv. Farbsättigung in den Flügeldecken. Die Schwungfedern sollen so weiß wie möglich sein.

Bürzel: Das Lipochrom des Bürzels ist intensiv und gut abgegrenzt.

Ausnahmsweise wird eine leichte Färbung des Schwanzes toleriert.

Brust: Die Brust sollte eine leichte Färbung aufweisen, die auf keinen Fall zur Kehle, zu den Flanken oder zum Unterbauch übergehen darf.

Kategorie Verfügbare 30 Punkte

Bewertung	Beschreibung	Punkte
hervorragend	<ul style="list-style-type: none">Intensive, deutlich abgegrenzte Zonen. Das restliche Gefieder muss kreideweiß sein	29
gut	<ul style="list-style-type: none">Rücken mit schwacher Spur einer Lipochromfarbe.Bürzel mit schwachem Schimmelbelag, ausgedehnte Lipochromzonen, Hinteraugenstreif neigt dazu, sich nach vorn oder bis zum Nacken zu erstrecken.	28-27
genügend	<ul style="list-style-type: none">Zu ausgedehnte oder zu reduzierte Lipochromzonen, die sich über Wangen, Stirn, Rücken, gesamte Brust, Seiten, Oberschenkel, Bauch und Schwungfedern erstrecken.Ein oder mehrere Schwungfedern und/oder Schwanzfedern mit Lipochrom.Hinteraugenstreifen oder Brustzeichnung kaum erkennbar.Leichter Schimmelbelag auf den Schultern, aber deutlich auf dem Bürzel.	26-24
ungenügend	<ul style="list-style-type: none">Vogel ohne Lipochrom auf der Brust, keine Hinteraugenstreifen.Vögel, die zur Kategorie Nichtintensiv neigen oder mit einer Gesichtsmaske, mit Lipochrom gefärbter Hals, Rücken, Brust, Seiten, Oberschenkel und Bauch sowie auf den Schwung- und Schwanzfedern (Einlagerung)	23-18

Achtung!!!! Abstehende Schultern (Abstand) sind unter „Form & Größe“ zu bestrafen.

Mosaik Männchen (Typ 2) siehe Anhang 1

Kopfzeichnung: Die Maske muss gut abgegrenzt sein und intensives Lipochrom haben. Die Augen befinden sich in der Maske, die an die des Stieglitzes erinnert.

Schultern: Die Lipochromzonen sind gut sichtbar und deutlich abgegrenzt, das Lipochrom ist intensiv und die Flügeldecken sind vollständig gefärbt. Die Schwungfedern sollen so weiß wie möglich sein.

Bürzel: Das Lipochrom des Bürzels ist intensiv und gut abgegrenzt.

Ausnahme: wird eine leichte Färbung des Schwanzes toleriert.

Brust: Die Brust sollte einen gut ausgeprägten dreieckigen Bereich aufweisen, der gut von der Maske und den Seiten getrennt ist. Die Unterseite des Bauches muss sehr weiß sein.

Rücken: Schwache Spuren von Lipochromfärbung werden toleriert.

Kategorie Verfügbare 30 Punkte

Bewertung	Beschreibung	Punkte
hervorragend	<ul style="list-style-type: none">• Vogel mit einer sehr scharf abgegrenzten und gut ausgeprägten Gesichtsmaske	29
gut	<ul style="list-style-type: none">• Lipochrom tendiert dazu, den Rücken, oder den Nacken und die Seiten zu sehr zu befallen. leichte Schimmelspuren auf dem Bürzel.	28-27
genügend	<ul style="list-style-type: none">• Reduzierte oder ausgedehnte Lipochromzonen mit reduzierter oder übermäßig auslaufender Maske.• Brustfärbung zu ausgedehnt.• Lipochrom an den Wangen, Seiten, Oberschenkeln sowie in den Schwung- und Schwanzfedern (Einlagerung).• Deutlicher Schimmelbelag auf dem Bürzel und leicht auf den Schultern.	26-24
ungenügend	<ul style="list-style-type: none">• Gebrochene oder fehlende Maske am Kinn• Vogel tendiert zu nichtintensiv mit zu großen ausgedehnten Lipochromzonen. Lipochrom auf den Wangen, Hals, Rücken, Brust, Seiten und Oberschenkeln bzw. mit zu kleinen Lipochromzonen.	23-18

HINWEIS: Siehe Zeichnung (Typ 1) und (Typ 2) in Anhang 1.

• Bei aufgehellten Weibchen und Männchen: keine Toleranz, die Schwung- und Schwanzfedern müssen vollständig weiß sein, bei Vorhandensein von lipochromhaltigen Schwung- oder Schwanzfedern = Strafe von 2 Punkten in der Kategorie zusätzlich zu den bereits abgezogenen Punkten.

• Bei Melaninvögel: bei Vorhandensein von 1 oder 2 lipochromhaltigen Schwung- oder Schwanzfedern, keine Strafe. Im Falle einer Punktgleichheit wird der Vogel ohne Färbung bevorzugt.

• Wenn mehr als 2 lipochromhaltige Federn = Strafe in der Kategorie zusätzlich zu den bereits abgezogenen.

Lipochrom-Varianten

Kanarienvögel mit den Lipochromfarben Gelb, Gelbivoor, Rot und Rotivoor gibt es in zwei (2) Arten:

1. mit farbigen Flügeln

2. mit weißen Flügeln

Diese Vögel werden in getrennten Klassen beurteilt. Die Standards für Vögel mit weißen Flügeln sind, was die Farbe des Gefieders und der Kategorie betrifft, identisch mit denen anderer Vögel, müssen aber vollständig weiße Schwung- und Schwanzfedern aufweisen (völlige Abwesenheit von Lipochrom).

Hinweis

Bei gelben Kanarienvögeln mit weißen Flügeln ist deren Farbton zitroniger als bei solchen mit farbigen Flügeln.

Bei roten Kanarienvögeln mit weißen Flügeln ist der Farbton zinnoberrötlicher als bei den mit farbigen Flügeln.

Verfügbare Punkte 25 (Lipochrom) für alle gelben und roten Aufgehellte

Bewertung	Bewertung	Punkte
hervorragend	<ul style="list-style-type: none">Reinheit der Lipochromfarbe, perfekte Gleichmäßigkeit und maximaler Lipochrommenge in allen zutreffenden Bereichen.	24
gut	<ul style="list-style-type: none">Gute Reinheit, gute Gleichmäßigkeit und Lipochrommenge.	23-22
genügend	<ul style="list-style-type: none">Unregelmäßigkeiten in der Farbe kaum wahrnehmbar, Gelb leicht von Rot beeinflusst bzw. Rot mit Tendenz zu Orange oder Violett. Fehlende Farbhomogenität (bei Ivoor)	21-20
ungenügend	<ul style="list-style-type: none">Gegenseitige Beeinflussung der beiden Lipochromgrundfarben.Bereiche mit unterschiedlicher Lipochromfarbe, mit mehr oder weniger starker Abschwächung oder Konzentration.Glanzloses Lipochrom, das zu Gelbivoor und/oder Rotivoor tendiert.	19-15

Gelb

Für die gelbe Lipochromfarbe verlangt der Standard die Reinheit und Gleichmäßigkeit des Lipochroms in allen Gefiederteilen, einschließlich der Schwung- und Schwanzfedern bei Intensiven und Nichtintensiven.

Gelb intensiv	Gelbivoor Mosaik
Gelb nichtintensiv	Gelbschnäbel intensiv
Gelb Mosaik	Gelbschnäbel nichtintensiv
Gelbivoor intensiv	Gelbschnäbel Lutino intensiv
Gelbivoor nichtintensiv	Gelbschnäbel Lutino nichtintensiv

HINWEIS: Bei Gelbmosaik und Gelbivoormosaik wird das Gefieder außerhalb der Lipochromzonen „kreidig“ weiß sein.

Gelb Weißflügel

Die Anforderungen an die Lipochromfarbe und an die Kategorie sind identisch mit denen der voll gefärbten Vögel, aber sie müssen vollständig weiße Schwung- und Schwanzfedern zeigen (völlige Abwesenheit von Lipochrom).

Gelb Weißflügel intensiv	Gelbivoor Weißflügel intensiv
Gelb Weißflügel nichtintensiv	Gelbivoor Weißflügel nichtintensiv

HINWEIS: Bei Gelb und Gelbivoor ist eine bestimmte Menge des (optischen) Faktors „Zitron“ vorteilhaft für die Gesamtfarbe der Weißflügel im Vergleich zur Nestlingsfarbe.

Bei Vorhandensein von Schwung- und Schwanzfedern mit Einlagen in anderen Farben als Gelb wird das in „Kategorie“ und „Lipochrom“ mit einem Punkt bestraft - zusätzlich zu den bereits abgezogenen.

Gelbschnabel (Gelb Urucum)

Bei Nichtintensiven ist der Schimmelbelag gelb und nicht weiß wie bei normalen, nicht mutierten Gelben. Da die Färbung des Schimmelbelages verändert wird, können sie zu Intensiven übergehen, weil der Kontrast zur Schimmelsäumung scheinbar vermindert wird. Auch im Bereich der Kloake ist dieser Effekt perfekt sichtbar.

Die Gelbschnabelmutation bewirkt bei den Aufgehellten den gleichen Effekt wie die Kobaltmutation bei den Melaninvögeln; sie erhöht die Ausdehnung und Konzentration des Pigments. Es ist möglich, die Mutation auf fast alle gelbgrundigen Kanarienvögel zu übertragen, so dass beispielsweise gelbe Achatvögel von außergewöhnlicher Schönheit gezüchtet wurden. Bei alledem könnte man ihn auch als ergänzenden Faktor wie bei Melaninkanarienvögeln betrachten. Aber das Hauptinteresse gilt den Aufgehellten: Gelb intensiv, Gelb nichtintensiv, Lutino intensiv und Lutino nichtintensiv, analog den Farben, in denen der Rotschnabel Urucum bereits erkannt wird.

Die Gelbschnabel Lutino intensiv und Gelbschnabel Lutino nichtintensiv zeigen einen identischen Phänotyp wie die Gelbschnäbel, jedoch mit der Besonderheit der roten Augen.

Gelbschnabel intensiv	Gelbschnabel Lutino intensiv
Gelbschnabel nichtintensiv	Gelbschnabel Lutino nichtintensiv

Gelbschnabel intensiv (Gelb Urucum)

Kategorie Verfügbare 30 Punkte

Bewertung	Beschreibung	Punkte
hervorragend	<ul style="list-style-type: none"> • Hellgelbes Lipochrom, mit maximaler Ausprägung und gleichmäßiger Verteilung. • Lipochromfärbung bis in die Federspitzen, einschließlich der Schwung- und Schwanzfedern. • Schnabel und Beine von ausgezeichneter heller und einheitlicher gelber Farbe. 	29
gut	<ul style="list-style-type: none"> • Vogel mit guter gelber Lipochromfärbung, einheitlich im gesamten Gefieder, unauffällige Schimmelbildung in jedem Teil des Gefieders. • Gelber Schnabel und Beine. 	28-27
genügend	<ul style="list-style-type: none"> • Einfluss von strohgelben, orangefarbenen oder anderen unreinen Farbtönen, sichtbarer Schimmel auch in den Spitzen der Schwung- und Schwanzfedern. • Schnabel und Beine mit schwacher gelber Färbung. 	26-24
ungenügend	<ul style="list-style-type: none"> • Unzureichende Qualität und Quantität von Gelb, Auftreten von generellem Schimmel. • Schnabel und Beine mit wenig ausgeprägter gelber Farbe. 	23-18

Gelbschnabel nichtintensiv (Gelb Urucum)

Kategorie Verfügbare 30 Punkte

Bewertung	Beschreibung	Punkte
hervorragend	<ul style="list-style-type: none"> • Deutlicher Schimmelbelag, kleine Schuppen gleichmäßig über das gesamte Gefieder verteilt. Die Farbe der Schuppen hat eine strohgelbe Färbung, die so den charakteristischen Kontrast zwischen Lipochrom und Kategorie mindert. • Gelbes Lipochrom in maximaler Ausprägung und gleichmäßiger Verteilung. • Schnabel und Beine hell und einheitlich gelb. 	29
gut	<ul style="list-style-type: none"> • Gute Verteilung des Schimmelbelages, leicht betont auf dem Rücken und/oder am Hals oder leicht abgeschwächt auf der Brust. • Gute Ausprägung von einheitlichem Gelb im gesamten Gefieder. • Gelber Schnabel und Beine. 	28-27
genügend	<ul style="list-style-type: none"> • Übermäßiger oder sehr reduzierter Schimmelbelag, nicht einheitlich, aber mit der Möglichkeit, die Kategorie zu bestimmen. • Einfluss von Orange oder anderen unreinen Tönen im Gefieder. • Schnabel und Beine mit geringer gelber Ausprägung. 	26-24
ungenügend	<ul style="list-style-type: none"> • Übertriebener und stark lokalisierter oder zu stark verteilter Schimmelbelag; mit Mosaik oder Intensiv zu verwechseln. • Unzureichende Qualität und Quantität des Gelbs. • Schnabel und Beine mit wenig gelber Farbe. 	23-18

Rot

Für die rote Lipochromfarbe verlangt der Standard Reinheit und Gleichmäßigkeit des Lipochroms auf dem gesamten Gefieder, einschließlich Schwung- und Schwanzfedern für die Nichtintensiven und die Intensiven.

Rot intensiv	Rotivoor Mosaik
Rot nichtintensiv	Rotschnabel intensiv
Rot Mosaik	Rotschnabel nichtintensiv
Rotivoor intensiv	Rotschnabel Rubino intensiv
Rotivoor nichtintensiv	Rotschnabel Rubino nichtintensiv

HINWEIS: Bei Rot Mosaik und Rotivoor Mosaik ist das Gefieder außerhalb der Zonen „kreidig“ weiß.

Rot Weißflügel

Die Anforderungen an die Lipochromfarbe und an die Kategorie sind identisch mit denen der voll gefärbten Vögel, aber sie müssen vollständig weiße Schwung- und Schwanzfedern zeigen (völlige Abwesenheit von Lipochrom).

HINWEIS: bei Vorhandensein von Gelb in den Schwung- und Schwanzfedern, ist es notwendig, in „Kategorie“ zu strafen, aber auch in „Lipochrom“ ist 1 Punkt abzuziehen - zusätzlich zu den bereits erfolgten Abzügen.

Rot Weißflügel intensiv	Rotivoor Weißflügel intensiv
Rot Weißflügel nichtintensiv	Rotivoor Weißflügel nichtintensiv

Rotschnabel (Rot Urucum)

Der Rotschnabel (Urucum) ist im Wesentlichen durch einen roten Schnabel, Beine und Haut gekennzeichnet. Bei „Nichtintensiven“ ist der Schimmelbelag rosa und nicht wie bei normalen Roten weiß.

Die Mutation Rotschnabel (Urucum) hat den Effekt, dass das Lipochrom in der Feder unterschiedlich verteilt wird. Es ist möglich, die Mutation auf fast alle Rotfaktor-Kanarien zu übertragen, aber das Hauptinteresse gilt den Aufgehellten: Rot intensiv, Rot nichtintensiv, Rubino intensiv und Rubino nichtintensiv, vier Farben, in denen sie erkannt sind. Rubino intensiv und Rubino nichtintensiv werden den rotäugigen Aufgehellten zugeordnet.

Rotschnabel intensiv	Rotschnabel Rubino intensiv
Rotschnabel nichtintensiv	Rotschnabel Rubino nichtintensiv

Rotschnabel intensiv (Rot Urucum)

Kategorie Verfügbare 30 Punkte

Bewertung	Beschreibung	Punkte
hervorragend	<ul style="list-style-type: none"> • Gleicher Standard wie bei intensiven aufgehellt Roten bzw. Rubinos. 	29
gut	<ul style="list-style-type: none"> • Unauffälliges Auftreten von Schimmel in jedem Teil des Gefieders. Roter Schnabel und Beine. 	28-27
genügend	<ul style="list-style-type: none"> • Die Schimmelbildung zeigt sich auch in den Spitzen der Schwung- und Schwanzfedern. • Schnabel und Beine mit geringer roter Färbung. 	26-24
ungenügend	<ul style="list-style-type: none"> • Auftreten von generellem Schimmel. • Schnabel und Beine mit wenig ausgeprägter roter Farbe. 	23-18

Rotschnabel nichtintensiv (Rot Urucum)

Kategorie Verfügbare 30 Punkte

Bewertung	Beschreibung	Punkte
hervorragend	<ul style="list-style-type: none"> • Deutlicher rosafarbener Schimmelbelag, kleine Schuppen gleichmäßig über das gesamte Gefieder verteilt. • Verteilung des Lipochroms, deutlich sichtbar, besonders im unteren Teil, besonders im Unterbauch. • Deutlich roter Schnabel und Beine. 	29
gut	<ul style="list-style-type: none"> • Gute Verteilung des Schimmels, leicht betont auf dem Rücken und/oder am Kragen oder leicht abgeschwächt auf der Brust. • Verteilung des Lipochroms, deutlich sichtbar, besonders im unteren Teil, besonders im Unterbauch. • Die Farbe der Schuppen ist rosa. • Roter Schnabel und Beine. 	28-27
genügend	<ul style="list-style-type: none"> • Übermäßiger oder sehr reduzierter Schimmel, nicht einheitlich, aber mit der Möglichkeit, die Kategorie zu bestimmen. • Fehlende Verteilung von Lipochrom am Unterbauch. • Die Farbe der Schuppen ist zu hell. • Schnabel und Beine mit geringer roter Färbung. 	26-24
ungenügend	<ul style="list-style-type: none"> • Übertriebene und stark lokalisierte oder zu stark verteilter Schimmel, um Vögel mit Mosaik oder Intensiv zu verwechseln. • Keine Färbung des Unterleibs. • Die Farbe der Schuppen ist weiß. • Schnabel und Beine mit wenig ausgeprägter roter Farbe. 	23-18

Ivooor (gelbgrundig oder rotgrundig)

Durch Strukturänderung der Federn erscheint die Lipochromfarbe diffuser, so dass wir Ivooor erhalten. Das gleiche Phänomen tritt in Gelb auf, das zum Gelbivooor und in Rot, das zum Rotivooor wird.

HINWEIS: Ivooor wird in der Nomenklatur jedes Typs aufgeführt, sowohl in der Lipochrom- als auch in der Melanin-Gruppe.

- Für intensive Vögel oder nichtintensive Weißflügel und Mosaiken gilt die vorherige Regel.
- Vögel, deren Lipochromfarbe mit Nicht-Elfenbein verwechselt werden können, werden stark bestraft.

Weiß

Dominantweiß

DOMINANTWEIß: Es ist eine minimale gelbe Lipochromeinlage in den Schwungfedern erforderlich.

Verfügbare Punkte 55 (Lipochrom)

Bewertung	Beschreibung	Punkte
hervorragend	<ul style="list-style-type: none">• Keine Lipochrome im Gefieder.• Verringertes, aber sichtbares Zitronengelb an den äußersten Rändern der Schwungfedern.	53
gut	<ul style="list-style-type: none">• Keine Lipochrome im Gefieder.• Größere Lipochromausdehnung nur auf den Schwungfedern.	52-50
genügend	<ul style="list-style-type: none">• Lipochromausdehnung in die Schwung- und Schwanzfedern und schwache Färbung der Schultern.	49-48
ungenügend	<ul style="list-style-type: none">• Deutlich sichtbares Lipochrom in den Schwung- und/oder Schwanzfedern und auf den Schultern.• Fehlendes Lipochrom in den Schwungfedern, zur Rezessivweiß tendierend.• Gold- oder Orangeneinlage.	47-45

Weiß, rezessiv

WEIß: Eine makellose weiße Farbe ist auf dem gesamten Gefieder erforderlich.

Verfügbare Punkte 55 (Lipochrom)

Bewertung	Beschreibung	Punkte
hervorragend	• Optimale Leuchtkraft und Brillanz des Weiß.	53
gut	• Geringfügige Trübung des Weiß.	52-50
genügend	• Weiß mit wenig Leuchtkraft, matt, nicht glänzend.	49-48
ungenügend	• Weiß ist matt, stumpf.	47-45

Aufgehellte mit roten Augen

Aufgehellte mit „roten Augen“ in gelb-, rot- und weißgrundig, gleiche Beschreibung wie bei normalen Aufgehellten, aber mit sehr deutlich sichtbaren „roten Augen“.

Lutino intensiv	Rubino intensiv
Lutino Weißflügel intensiv	Rubino Weißflügel intensiv
Lutino nichtintensiv	Rubino nichtintensiv
Lutino Weißflügel nichtintensiv	Rubino Weißflügel nichtintensiv
Lutino Mosaik	Rubino Mosaik
Lutino ivoor intensiv	Rubino ivoor intensiv
Lutino ivoor Weißflügel intensiv	Rubino ivoor Weißflügel intensiv
Lutino ivoor nichtintensiv	Rubino ivoor nichtintensiv
Lutino ivoor Weißflügel nichtintensiv	Rubino ivoor Weißflügel nichtintensiv
Lutino ivoor Mosaik	Rubino ivoor Mosaik
Albino dominant	Rubino Rotschnabel intensiv
Albino	Rubino Rotschnabel nichtintensiv

NÄHERE ANGABEN ZUR VERWENDETEN TERMINOLOGIE FÜR DIE AUFGEHELLTEN AUF DEN BEURTEILUNGSBÖGEN

Zu den **pigmentierten** Lipochromen gehören Vögel mit gelber oder roter Färbung, mit oder ohne Ivoorfaktor. Zu den **nichtpigmentierten** Lipochromen gehören Vögel mit weißer Farbe (dominant Weiß und Weiß).

Die Melaninvögel

Allgemeine Merkmale

Im Gegensatz zu den Aufgehellten muss bei diesen Kanarienvögeln das Melaninpigment sichtbar sein.

Folgende Begriffe werden zunächst beschrieben: Intensiv, Nichtintensiv und Mosaik, die die Kategorie aller gelb- und rotgrundigen Melaninvögel bezeichnen. Für die Lipochromfarbe, mit oder ohne Ivoor-Faktor, ist die Beschreibung identisch mit der der Aufgehellten.

Die Melaninzeichnung ist kategoriebedingt und muss daher berücksichtigt werden.

intensiv

Intensive Vögel zeigen absolut keinen Schimmel. Die Lipochromfarbe reicht bis in die Spitze jeder Feder.

Kategorie Verfügbare 15 Punkte

Bewertung	Beschreibung	Punkte
hervorragend	<ul style="list-style-type: none">Kein Schimmelbelag auf dem ganzen Gefieder.	14
gut	<ul style="list-style-type: none">Leichter und kaum wahrnehmbarer Schimmelbelag auf den Rücken und auf dem Bauch beschränkt.	13
genügend	<ul style="list-style-type: none">Sichtbarer Schimmelbelag in mehreren Bereichen des Gefieders: Rücken, Wangen, Hals, Seiten, Bauch, die Kategorie kann noch bestimmt werden.	12-11
ungenügend	<ul style="list-style-type: none">Der Schimmelbelag ist überall im Gefieder sichtbar. Vögel tendieren zur Kategorie Nichtintensiv.	10-8

nichtintensiv

Schimmelvögel zeigen einen klaren, kleinen und gleichmäßigen Belag auf dem Gefieder.

Kategorie Verfügbare 15 Punkte

Bewertung	Beschreibung	Punkte
hervorragend	<ul style="list-style-type: none">Schimmel ist deutlich, kleine Schuppen gleichmäßig über das gesamte Federkleid verteilt.	14
gut	<ul style="list-style-type: none">Gute Verteilung des Schimmels, leicht betont auf dem Rücken und am Kragen oder leicht abgeschwächt, vor allem auf der Brust.	13
genügend	<ul style="list-style-type: none">Übermäßiger oder verringerter ungleichmäßiger Schimmel, um die Kategorie zu bestimmen.	12-11
ungenügend	<ul style="list-style-type: none">Übermäßiger und stark begrenzter oder zu stark zerstreuter Schimmelbelag, Vögel können mit Mosaik oder Intensiv verwechselt werden.	10-8

Mosaik-Weibchen (Typ 1) siehe Anhang 1

Kategorie Verfügbare 15 Punkte

Bewertung	Beschreibung	Punkte
hervorragend	<ul style="list-style-type: none"> Intensive, deutlich abgegrenzte Lipochromzonen. Das restliche Gefieder muss ohne sichtbares Lipochrom sein. 	14
gut	<ul style="list-style-type: none"> Rücken mit schwacher Spur einer Lipochromfärbung Bürzel mit schwachem Schimmelbelag, ausgedehnte Lipochromzonen, Hinteraugenstreif neigt dazu, sich nach vorn oder bis zum Nacken zu erstrecken. 	13
genügend	<ul style="list-style-type: none"> Zu ausgedehnte oder zu reduzierte Lipochromzonen, die sich über Wangen, Stirn, Rücken, gesamte Brust, Seiten, Oberschenkel, Bauch und Schwungfedern erstrecken. Ein oder mehrere Schwungfedern und/oder Schwanzfedern mit Lipochrom. Hinteraugenstreifen oder Brustfärbung kaum erkennbar. Leichter Schimmelbelag auf den Schultern, aber deutlich auf dem Bürzel. 	12-11
ungenügend	<ul style="list-style-type: none"> Vogel ohne Lipochrom auf der Brust, keine Hinteraugenstreifen. Vögel, die zur Kategorie Nichtintensiv neigen oder mit einer Gesichtsmaske, mit Lipochrom gefärbter Hals, Rücken, Brust, Seiten, Oberschenkel und Bauch sowie auf den Schwung- und Schwanzfedern (Einlagerung). 	10-8

Mosaik-Männchen (Typ 2) siehe Anhang 1

Kategorie Verfügbare 15 Punkte

Bewertung	Beschreibung	Punkte
hervorragend	<ul style="list-style-type: none"> Vogel mit einer sehr scharf abgegrenzten und gut ausgeprägten Gesichtsmaske Intensive und gut abgegrenzte Zonen mit Konturen, die sich deutlich vom restlichen lipochromfreien Gefieder abheben, (eine leichte Lipochromfärbung auf dem Rücken wird toleriert). 	14
gut	<ul style="list-style-type: none"> Lipochrom tendiert dazu, den Rücken, oder den Nacken und die Seiten zu sehr zu befallen. leichte Schimmelspuren auf dem Bürzel. 	13-12
genügend	<ul style="list-style-type: none"> Zu kleine oder reichlich vorhandene Lipochromzonen mit zu kleiner oder übermäßig ausgedehnter Maske. Brustfärbung zu ausgedehnt. Lipochrom an den Wangen, Seiten, Oberschenkeln sowie in den Schwung- und Schwanzfedern (Einlagerung). Deutlicher Schimmelbelag auf dem Bürzel und leicht auf den Schultern. 	12-11
ungenügend	<ul style="list-style-type: none"> Gebrochene oder fehlende Maske am Kinn Vogel tendiert zu nichtintensiv mit zu großen ausgedehnten Lipochromzonen. Lipochrom auf den Wangen, Hals, Rücken, Brust, Seiten und Oberschenkeln bzw. mit zu kleinen Lipochromzonen. 	10-8

Hinweis:

Bei Melaninmosaikern ist es bei Vorhandensein von 1 oder mehreren farbigen Schwung- und Schwanzfedern notwendig, in der „Kategorie“ mit **1 Punkt zusätzlich** zu bestrafen als die bereits abgezogenen. Im Übrigen werden Schwung- und Schwanzfedern, die mit orangefarbener Färbung versehen sind, bei „Lipochrom“ mit einem Punkt mehr bestraft als die bereits abgezogenen.

Lipochrom Verfügbare 10 Punkte

Bewertung	Beschreibung	Punkte
hervorragend	<ul style="list-style-type: none"> Reinheit der Lipochromfarbe, perfekte Gleichmäßigkeit und maximaler Quantität in allen betroffenen Bereichen. 	10
gut	<ul style="list-style-type: none"> Gute Reinheit, gute Gleichmäßigkeit und Lipochrommenge. 	9
genügend	<ul style="list-style-type: none"> Unregelmäßigkeiten in der Lipochromfarbe kaum wahrnehmbar, Gelb leicht von Rot beeinflusst und umgekehrt Rot mit Tendenz zu Orange oder Violett. Fehlende Farbhomogenität (Ivoor). 	8
ungenügend	<ul style="list-style-type: none"> Gegenseitige Beeinflussung der beiden Lipochromgrundfarben. Bereiche mit unterschiedlicher Farbe, mit mehr oder weniger starker Aufhellung oder Konzentration. Stumpfes Lipochrom, das zu Gelbivoor und/oder Rotivoor tendiert. 	7-3

Hinweis: Für Melaninvögel in intensiv oder nichtintensiv gilt die gleiche Regel wie für Aufgehellte bei Vorhandensein von ungefärbten Schwung- und Schwanzfedern. Er wird bei „Lipochrom“ mit einem Punkt mehr bestraft zusätzlich der bereits abgezogenen.

Melanin dominantweißgrundig
Lipochrom Verfügbare 25 Punkte

Bewertung	Beschreibung	Punkte
hervorragend	<ul style="list-style-type: none"> Keine Lipochrome im Gefieder. Verringertes, aber sichtbares Zitronengelb an den äußersten Rändern der Schwungfedern. 	10
gut	<ul style="list-style-type: none"> Keine Lipochrome im Gefieder. Größere Lipochromausdehnung nur auf den Schwungfedern. 	23-22
genügend	<ul style="list-style-type: none"> Lipochromausdehnung in die Schwung- und Schwanzfedern und schwache Färbung der Schultern. 	21-20
ungenügend	<ul style="list-style-type: none"> Deutlich sichtbares Lipochrom in den Schwung- und/oder Schwanzfedern und auf den Schultern. Fehlendes Lipochrom in den Schwungfedern, zur Rezessivweiß tendierend. Gold- oder Orangeneinlage. 	19-15

Melanin weißgrundig

Lipochrom Verfügbare 25 Punkte

Bewertung	Beschreibung	Punkte
hervorragend	<ul style="list-style-type: none">• Optimale Leuchtkraft und Brillanz des Weiß.	24
gut	<ul style="list-style-type: none">• Geringfügige Trübung des Weiß	23-22
genügend	<ul style="list-style-type: none">• Weiß hat wenig Leuchtkraft, matt, nicht glänzend.	21-20
ungenügend	<ul style="list-style-type: none">• Weiß ist matt, stumpf.	19-15

Die klassischen Melaninvögel

Allgemeine Merkmale

Es gibt vier Arten von klassischen Melaninvögeln: Schwarz, Achat, Braun und Isabell.

Unterteilt in zwei Gruppen:

Die Oxydierten	Die Verdünnten
Schwarz	Achat
Braun	Isabell

Anmerkung: Bei einer Betrachtung der Federstruktur ist die Breite der Zeichnung von intensiv, nichtintensiv und Mosaik unterschiedlich.

Mosaik ist breiter als nichtintensiv und intensiv.

Nichtintensiv ist breiter als intensiv.

Die Oxydierten

Die „Oxydierten“ (Schwarz und Braun) haben eine maximale Farbtiefe des Eumelanins, das die zentrale Achse über die gesamte Länge der Feder einnimmt. Dies führt zu einem langen, breiten und nicht unterbrochenen Streifenmuster, das perfekt ausgerichtet ist und einen deutlichen Zwischenraum in der Grundfarbe zeigt.

Das Großgefieder (Schultern, Schwung- und Schwanzfedern) besitzen die Farbe der Zeichnung, mit Ausnahme eines dünnen Randes, der die Lipochromfarbe oder Weiß zeigt.

Die Grundfarbe ist leuchtend und gleichmäßig verteilt (abhängig von der Kategorie des Vogels). Der Vogel sollte keine hellen Flächen haben.

Die Verdünnten

Die „Verdünnten“ (Achat und Isabell) zeichnen sich durch einen helleren Farbton der Eumelanine aus.

Dies ergibt eine feinere Zeichnung als bei Oxydierten, so dass sie schmal, kurz und unterbrochen ist.

Die Grundfarbe (Raum zwischen der Zeichnung) des Vogels enthält verdünntes Eumelanin ohne sichtbares Phäomelanin.

Standards und Nomenklatur der Melaninvögel

Schwarz

- Die Oxidation der Schwarzen muss sich maximal im Gefieder zeigen.
- Die Schwarzen haben eine maximale Farbtiefe des Eumelanins, dass die Mittelachse der Federn einnimmt, über deren gesamte Länge.
- Dies führt zu einem langen, breiten und nicht unterbrochenen Streifenmuster, das perfekt ausgerichtet ist und einen deutlichen Zwischenraum in der Grundfarbe zeigt.
- Streifen auf der Brust sind ein Qualitätsmerkmal, wenn sie dem Typ entsprechen. □ Die Beine, Nägel und der Schnabel sind schwarz.
- Rücken und Seiten haben gut ausgeprägte schwarze Streifen, die sich durch eine stark oxidierte Grundfarbe und ohne sichtbares Phaeomelanin auszeichnen.
- Die Grundfarbe ist leuchtend und dunkel, gleichmäßig verteilt (aber abhängig von der Kategorie). □ Der Vogel sollte keine hellen Flächen haben.
- Melanin muss von der Basis des Schnabels (unten und oben) ausgehen.

Schwarz Gelb intensiv	Schwarz Rot intensiv
Schwarz Gelb nichtintensiv	Schwarz Rot nichtintensiv
Schwarz Gelb Mosaik	Schwarz Rot Mosaik
Schwarz Gelbivoor intensiv	Schwarz Rotivoor intensiv
Schwarz Gelbivoor nichtintensiv	Schwarz Rotivoor nichtintensiv
Schwarz Gelbivoor Mosaik	Schwarz Rotivoor Mosaik
Schwarz Dominantweiß	
Schwarz Weiß	

Melanin Verfügbare 30 Punkte

Bewertung	Beschreibung	Punkte
hervorragend	<ul style="list-style-type: none"> • Maximale Oxidation des Schwarzes (Gefieder und Großgefieder) Fehlen von sichtbarem Phäomelanin. • Maximaler Ausprägung der Zeichnung, die durch lange, breite und saubere Streifen gebildet werden und die perfekt ausgerichtet sein müssen. • Bei den Intensiven wird die Zeichnung etwas weniger breit sein. • Schnabel, Beine und Nägel schwarz. 	29
gut	<ul style="list-style-type: none"> • Gute Oxidation des Schwarzes, vollständig und einheitlich. • Schnabel, Beine und Nägel etwas weniger schwarz. • Leichte Spuren von Braun. 	28–27
genügend	<ul style="list-style-type: none"> • Ausreichende Oxidation des Schwarzes. ☐ Braun ist sichtbar. • Undeutliches Rückenmuster und unregelmäßige Seitenstreifen; zu dünn oder zu breit oder falsch ausgerichtet. • Geringe Schuppenbildung (Depigmentierung der Federspitzen). • Schnabel, Beine und Nägel kaum schwarz gefärbt, aber dennoch den Typ betreffend 	26–24
ungenügend	<ul style="list-style-type: none"> • Schlechte Oxidation von Schwarz mit sichtbarem Braun. • Zeichnung des Rückens zu verworren, keine Streifen an den Seiten und am Kopf. • Schnabel, Beine und Nägel hell. • Deutliche Melaninaufhellung als Zeichen einer Verdünnung. Vögel tendieren zum Achattyp. • Deutliche Schuppenbildung (Depigmentierung der Federspitzen). 	23–18

HINWEIS: Für die Kategorie Mosaik ist ein lipochromfreier Unterbauch erforderlich. Die Streifen an den Seiten und am Kopf müssen bleiben.

Braun

- Lange, breite und durchgehende Zeichnung wie bei der schwarzen Variante, jedoch bestehend aus braunem Eumelanin. Maximale Eumelanin-Expression. Sehr dunkler Grundfarbe des Vogels durch Melanin (Eumelanin und Phaeomelanin), das gleichmäßig verteilt ist, ohne den Kontrast der Zeichnung zu beeinträchtigen.
- Die Braunen zeigen die maximale Farbtiefe des Eumelanins, dass die Mittelachse der Federn einnimmt, über deren gesamte Länge. Dies führt zu einem langen, breiten und nicht unterbrochenen Streifenmuster, das perfekt ausgerichtet ist und einen Zwischenraum in der Grundfarbe zeigt.
- Streifen auf der Brust sind ein Qualitätsmerkmal, wenn sie dem Typ entsprechen.
- Die großen Federn (Schultern, Schwung- und Schwanzfedern) besitzen die Farbe der Zeichnung, mit Ausnahme eines dünnen Randes, der die Lipochromfarbe oder Weiß zeigt □ Alle Streifen sind von oxidiertes Brauntönung.
- Die Streifen an den Seiten müssen symmetrisch sein, gut sichtbar, in gleicher Melaninfarbe wie auf dem Rücken und auf dem Kopf.
- Die Grundfarbe ist leuchtend und dunkel, gleichmäßig verteilt (aber abhängig von der Kategorie des Vogels).
- Der Vogel sollte keine hellen Flächen haben. □ Schnabel, Beine und Nägel einfarbig bräunlich.
- Bei diesen Kanarienvögeln erscheint das Lipochrom aufgrund der starken Konzentration von Melanin dunkler.
- Der Kontrast zwischen der Zeichnung und der Grundfarbe muss deutlich sein.
- Melanin muss von der Basis des Schnabels ausgehen (unten und oben).

Braun Gelb intensiv	Braun Rot intensiv
Braun Gelb nichtintensiv	Braun Rot nichtintensiv
Braun Gelb Mosaik	Braun Rot Mosaik
Braun Gelbivoor intensiv	Braun Rotivoor intensiv
Braun Gelbivoor nichtintensiv	Braun Rotivoor nichtintensiv
Braun Gelbivoor Mosaik	Braun Rotivoor Mosaik
Braun Dominantweiß	
Braun Weiß	

Melanin Verfügbare 30 Punkte

Bewertung	Beschreibung	Punkte
hervorragend	<ul style="list-style-type: none">• Durchgehende, breite braune Streifen, die perfekt auf Rücken, Kopf und Seiten ausgerichtet sind, sehr deutlich und symmetrisch, wobei die Melanintönung gleichmäßig über das Gefieder verteilt ist.• Schnabel, Beine und Nägel bräunlich	29
gut	<ul style="list-style-type: none">• Deutliche durchgehende symmetrische Streifen an Kopf, Rücken und Seiten von guter Melaninfarbe ohne Aufhellung. Schnabel, Beine und Nägel bräunlich	28–27
genügend	<ul style="list-style-type: none">• Mittlere Melaninfarbe, aber ausreichend, um den Typ zu bestimmen. Leicht verworrene oder zu schmale oder falsch ausgerichtete Zeichnung. Melanin leicht verdünnt.• Leichte Schuppenbildung (Depigmentierung der Federspitzen).	26–24
ungenügend	<ul style="list-style-type: none">• Schlechter Melaninton, unterbrochene oder verworrene Zeichnung, keine Streifen an den Seiten, die eine deutliche Aufhellung zeigen. Melaninverdünnung, die zur Isabell tendiert.• Deutliche Schuppenbildung (Depigmentierung der Federspitzen).	23–18

Achat

Achat ist ein Schwarzer mit reduziertem (verdünnten) Melanin.

Die Beine, Nägel und der Schnabel sind fleischfarben (einheitlich).

Der Rücken, die Seiten und der Kopf haben **schwarze**, schmale, kurze und zahlreiche Streifen, die sich von der Grundfarbe aus verdünntem Melanin abheben, ohne braun zu sein, und die Lipochrom zeigen (außer bei Mosaiken, die einen hellgrauen Zwischenstreifen haben müssen). Dies ergibt ein feineres Muster als bei oxidierten Vögeln, so dass es schmal, kurz und unterbrochen ist, schmaler bei Intensiven.

Streifen auf der Brust sind ein Qualitätsmerkmal, wenn sie dem Typ entsprechen.

Die großen Federn, Schwung- und Schwanzfedern, haben **perlgraue** Ränder, die auf eine deutliche Verdünnung hinweisen.

Die Grundfarbe des Vogels enthält verdünntes Eumelanin ohne sichtbares Phäomelanin.

Kopfzeichnung: **Über dem Schnabel ist das Melanin leicht verdünnt.**

Im Augenbrauenbereich zeigt das durch Verdünnung reduzierte Pigment die Lipochromfarbe. Gut ausgeprägte Schnurrbärte kontrastieren mit dem hellen Bereich der Wange.

Achat Gelb intensiv	Achat Rot intensiv
Achat Gelb nichtintensiv	Achat Rot nichtintensiv
Achat Gelb Mosaik	Achat Rot Mosaik
Achat Gelbivoor intensiv	Achat Rotivoor intensiv
Achat Gelbivoor nichtintensiv	Achat Rotivoor nichtintensiv
Achat Gelbivoor Mosaik	Achat Rotivoor Mosaik
Achat Dominantweiß	
Achat Weiß	

Melanin Verfügbare 30 Punkte

Bewertung	Beschreibung	Punkte
hervorragend	<ul style="list-style-type: none"> • Fehlen von sichtbarem Phäomelanin, hohe Konzentration von Schwarz in den Streifen (Muster) mit einem breiten Rand von perlgrauer Farbe auf den Schwung- und Schwanzfedern. • Die Streifen an Kopf, Rücken und Flanken sind schmal und unterbrochen. • Klarer und gut ausgeprägter Schnurrbart. • Üppige Augenbrauenbereiche ohne Melanin (besonders bei Intensiven). • Schnabel, Beine und Nägel fleischfarben. 	29
gut	<ul style="list-style-type: none"> • Streifen am Kopf, Rücken und an den Seiten von guter schwarzer Tönung, Feder- ränder in Perlgrau deutlich sichtbar. • gut ausgeprägter Schnurrbart. • klar abgegrenzte Augenbrauenpartie und Bartstreifen, ohne leicht reduzierte Me- lanine. • Augenbrauenbereich ohne leicht reduzierte Melanine. • Schnabel, Beine und Nägel fleischfarben. 	28–27
genügend	<ul style="list-style-type: none"> • Übermäßig lange oder breite Streifen an Kopf, Rücken und Flanken. • Leichte Schuppenbildung (Depigmentierung an der Spitze der Feder). • Keine Streifen an den Seiten. • Leichter Schnurrbart. • Melanisierte Augenbrauenbereiche. • Sichtbares Vorhandensein von Phäomelanin. ☒ Dunkler Schnabel, Beine und Nägel 	26–24
ungenügend	<ul style="list-style-type: none"> • Zu viel Phäomelanin • lange und ununterbrochene Streifen • unscharfe oder asymmetrische Zeichnung • Schnurrbart fehlt • Augenbrauenbereich zu verschmiert ☒ Subjekt, das zum schwarzen Typ tendiert. • offensichtliche Anwesenheit von Schuppen (Depigmentierung an der Spitze der Feder) • Zwischenstreifen zu hell (weiß) 	23–18

Isabell

Isabell ist ein Braun mit verdünntem Melanin.

Die Beine, Nägel und der Schnabel sind hell.

Rücken, Seiten und Kopf haben feine, kurze, zahlreiche und scharfe beigefarbene Streifen (Haselnuss), die sich auf einem sehr hellbeigem Hintergrund abheben und Lipochrom zeigen (außer bei Mosaiken, die einen sehr hellbeige Zwischenstreifen haben müssen).

Dies ergibt ein feineres Muster als bei oxidierten Vögeln, so dass es fein, kurz und unterbrochen ist, feiner bei Intensiven.

Das Großgefieder, Schwung- und Schwanzfedern, werden über die gesamte Feder hellbeige sein, mit Ausnahme einer schmalen lipochromfarbenen Kante am äußeren Rand.

Streifen auf der Brust sind ein Qualitätsmerkmal, wenn sie dem Typ entsprechen.

Die Grundfarbe des Vogels enthält verdünntes Eumelanin ohne sichtbares Phäomelanin.

Kopfdesign: **Über dem Schnabel ist das Melanin leicht verdünnt** und im Augenbrauenbereich zeigt das durch Verdünnung reduzierte Pigment die Lipochromfarbe.

Isabell Gelb intensiv	Isabell Rot intensiv
Isabell Gelb nichtintensiv	Isabell Rot nichtintensiv
Isabell Gelb Mosaik	Isabell Rot Mosaik
Isabell Gelbivoor intensiv	Isabell Rotivoor intensiv
Isabell Gelbivoor nichtintensiv	Isabell Rotivoor nichtintensiv
Isabell Gelbivoor Mosaik	Isabell Rotivoor Mosaik
Isabell Dominantweiß	
Isabell Weiß	

Melanin Verfügbare 30 Punkte

Bewertung	Beschreibung	Punkte
hervorragend	<ul style="list-style-type: none">• Klare, feine und unterbrochene Zeichnung, von beiger Tönung, gleichmäßig über das gesamte Gefieder verteilt, deren Abmessungen denen des Achats entsprechen.• Fehlen von sichtbarem Phäomelanin.	29
gut	<ul style="list-style-type: none">• Gute Melaninreduzierung.• Typische Rückenzeichnung, aber etwas zu ausgeprägt oder nicht offensichtlich genug.• Gute Reduktion von Phäomelanin.• Leichter Tönungsunterschied der Zeichnung.	28–27
genügend	<ul style="list-style-type: none">• Fehlende Melaninreduktion und Vorhandensein von Phäomelanin.• Zeichnung des Rückens, der Seiten und des Kopfes zu deutlich, oder nicht sehr offensichtlich.• Leichte Schuppenbildung (Depigmentierung an der Spitze der Feder).• Farbunterschied in der Zeichnung.	26–24
ungenügend	<ul style="list-style-type: none">• Reduzierung der Melaninverdünnung.• Zeichnung zu offensichtlich oder abwesend.• Übermäßiges Vorhandensein von Phäomelanin.• Vögel, die zum braunen oder zum verdünnten Typ neigen.• Fehlende Flankenzeichnung.• Deutliche Schuppenbildung (Depigmentierung an der Spitze der Feder)	23–18

Mutation Pastell

Allgemeine Merkmale

Die Pastell-Mutation zeichnet sich durch die Reduktion der Eumelanin-Tönung aus.

Schwarzpastell

Das Pastell bewirkt eine Reduktion, die die gesamte Zeichnung verändert und das Schwarz in Anthrazitgrau verwandelt, es darf keine Entfärbung der Schwung- und Schwanzfedern auftreten.

Gleiche Zeichnung wie das klassische.

Streifen auf der Brust sind ein Qualitätsmerkmal, wenn sie dem Typ entsprechen.

Die Beine, Nägel und der Schnabel müssen einfarbig und so dunkel wie möglich sein.

Schwarzpastell Gelb intensiv	Schwarzpastell Rot intensiv
Schwarzpastell Gelb nichtintensiv	Schwarzpastell Rot nichtintensiv
Schwarzpastell Gelb Mosaik	Schwarzpastell Rot Mosaik
Schwarzpastell Gelbivoor intensiv	Schwarzpastell Rotivoor intensiv
Schwarzpastell Gelbivoor nichtintensiv	Schwarzpastell Rotivoor nichtintensiv
Schwarzpastell Gelbivoor Mosaik	Schwarzpastell Rotivoor Mosaik
Schwarzpastell Dominantweiß	
Schwarzpastell Weiß	

Melanin Verfügbare 30 Punkte

Bewertung	Beschreibung	Punkte
hervorragend	<ul style="list-style-type: none">• Typische Zeichnung wie klassisches Schwarz, gut ausgeprägt und geradlinig mit anthrazitgrauer Tönung.• Schwarzer Schnabel, Beine und Nägel.• Fehlen von sichtbarem Phäomelanin.	29
gut	<ul style="list-style-type: none">• Eumelaninzeichnung weniger ausgeprägt und weniger geradlinig als bei „hervorragend“, aber mit einer anthrazitgrauen Tönung.• Etwas weniger schwarzer Schnabel, Beine und Nägel.• Leichte Spuren von Phäomelanin.	28–27
genügend	<ul style="list-style-type: none">• Eumelaninzeichnung etwas durcheinander und von reduzierter anthrazitgrauer Tönung.• Vorhandensein von Phäomelanin.• Schnabel, Beine und Nägel nicht sehr schwarz.• Leichte Schuppenbildung (Depigmentierung an der Spitze der Feder).	26–24
ungenügend	<ul style="list-style-type: none">• Unterbrochene oder verworrene Eumelaninzeichnung, mit einer Tönung, die zum Achatpastell tendiert.• Deutliche Schuppenbildung (Depigmentierung an der Spitze der Feder) ☐ Schnabel, Beine und Nägel zu hell.	23–18

Braunpastell

Braunes Melanin bildet einen dichten Schleier ohne Muster über das gesamte Gefieder. Die Lipochromfarbe ist immer sichtbar.

Die Beine, Nägel und der Schnabel müssen einheitlich bräunlich sein.

Braunpastell Gelb intensiv	Braunpastell Rot intensiv
Braunpastell Gelb nichtintensiv	Braunpastell Rot nichtintensiv
Braunpastell Gelb Mosaik	Braunpastell Rot Mosaik
Braunpastell Gelbivoor intensiv	Braunpastell Rotivoor intensiv
Braunpastell Gelbivoor nichtintensiv	Braunpastell Rotivoor nichtintensiv
Braunpastell Gelbivoor Mosaik	Braunpastell Rotivoor Mosaik
Braunpastell Dominantweiß	
Braunpastell Weiß	

Melanin Verfügbare 30 Punkte

Bewertung	Beschreibung	Punkte
hervorragend	<ul style="list-style-type: none"> Reduktion der Zeichnung mit dichtem oxidiertem braunem Melanin und gleichmäßiger Tönung über das gesamte Gefieder. Markantes Braun der Schwung- und Schwanzfedern gut pastellisiert. Schnabel, Beine und Nägel einfarbig bräunlich. 	29
gut	<ul style="list-style-type: none"> Oxidierte braune Melanine von guter Tönung und Intensität, gleichmäßig verteilt. Leichte Spuren einer Zeichnung. Schnabel, Beine und Nägel bräunlich. 	28–27
genügend	<ul style="list-style-type: none"> Diskrete Oxidation von braunem Melanin mit ausreichender Tonhomogenität, die den Typ charakterisiert. Spuren einer Zeichnung. Leichte Schuppenbildung (Depigmentierung an der Spitze der Feder). 	26–24
ungenügend	<ul style="list-style-type: none"> Unzureichende braune Melaninfarbe. Vögel, die dem Typ Isabellpastell ähneln oder mit einer schlechten Pastellisierung von Melanin mit einer offensichtlichen Zeichnung. Deutliche Schuppenbildung (Depigmentierung an der Spitze der Feder). Vögel tendieren zum klassischen Typ. 	23–18

Achatpastell

Achatpastell besitzt feine, kurze und zahlreiche **eisengraue** Streifen.

Auf den großen Federn ist eine perlgraue Säumung zu sehen. Er behält seine charakteristische Kopfzeichnung mit dem Achatbart.

Streifen auf der Brust sind ein Qualitätsmerkmal, wenn sie dem Typ entsprechen. Die Beine, Nägel und der Schnabel müssen fleischfarben und einfarbig sein.

Achatpastell Gelb intensiv	Achatpastell Rot intensiv
Achatpastell Gelb nichtintensiv	Achatpastell Rot nichtintensiv
Achatpastell Gelb Mosaik	Achatpastell Rot Mosaik
Achatpastell Gelbivoor intensiv	Achatpastell Rotivoor intensiv
Achatpastell Gelbivoor nichtintensiv	Achatpastell Rotivoor nichtintensiv
Achatpastell Gelbivoor Mosaik	Achatpastell Rotivoor Mosaik
Achatpastell Dominantweiß	
Achatpastell Weiß	

Melanin Verfügbare 30 Punkte

Bewertung	Beschreibung	Punkte
hervorragend	<ul style="list-style-type: none"> Zeichnung mit eisengrauer Tönung. Streifen an Kopf, Rücken und Seiten gut ausgeprägt – deutlicher Achatbart. Fehlen von sichtbarem Phäomelanin. Schnabel, Beine und Nägel fleischfarben. 	29
gut	<ul style="list-style-type: none"> Klare Zeichnung mit guter eisengrauer Tonalität, schwach oder unzureichend ausgeprägt. Geringe Anwesenheit von Phäomelanin. Schnabel, Beine und Nägel fleischfarben. 	28–27
genügend	<ul style="list-style-type: none"> Eisengraue Tönung ausreichend zur Bestimmung des Typs. Zeichnung zu stark oder unzureichend, die zum Achattyp tendiert. Offensichtliche Spuren von Phäomelanin. Schnabel, Beine und Nägel dunkel. Leichte Schuppenbildung (Depigmentierung an der Spitze der Feder). 	26–24
ungenügend	<ul style="list-style-type: none"> Bräunliche Tönung des Rückens, der Schwung- und Schwanzfedern. Untypische Achatzeichnung, die zum klassischen Isabelltyp tendiert. Vögel mit zu starker Zeichnung, die zum klassischen Achattyp tendiert. Deutliche Schuppenbildung (Depigmentierung an der Spitze der Feder). Schnabel, Beine und Nägel sehr dunkel. 	23–18

Isabellpastell

Isabellpastell hat eine reduzierte und ausgedehnte Melaninpigmentierung von sehr hellem Beige. Die Beine, Nägel und der Schnabel müssen hell sein.

Isabellpastell Gelb intensiv	Isabellpastell Rot intensiv
Isabellpastell Gelb nichtintensiv	Isabellpastell Rot nichtintensiv
Isabellpastell Gelb Mosaik	Isabellpastell Rot Mosaik
Isabellpastell Gelbivoor intensiv	Isabellpastell Rotivoor intensiv
Isabellpastell Gelbivoor nichtintensiv	Isabellpastell Rotivoor nichtintensiv
Isabellpastell Gelbivoor Mosaik	Isabellpastell Rotivoor Mosaik
Isabellpastell Dominantweiß	
Isabellpastell Weiß	

Melanin Verfügbare 30 Punkte

Bewertung	Beschreibung	Punkte
hervorragend	<ul style="list-style-type: none"> Sehr heller beiger Vollton. Melaninpigmentierung gleichmäßig über das gesamte Gefieder verteilt, reduziert und ausgebreitet, deutlich sichtbar auf den Schwung- und Schwanzfedern. Fehlen jeglicher Zeichnung. Schnabel, Beine und Nägel sind hell. 	29
gut	<ul style="list-style-type: none"> Gute Melaninreduzierung Schwung- und Schwanzfedern von reduzierter und verteilter beiger Tönung Keine Zeichnung. 	28–27
genügend	<ul style="list-style-type: none"> Gefieder, Schwung- und Schwanzfedern beige, ausreichend zur Bestimmung des Typs. Leichte Spuren einer Zeichnung. Leichte Schuppenbildung (Depigmentierung an der Spitze der Feder). 	26–24
ungenügend	<ul style="list-style-type: none"> Gefieder, Schwung- und Schwanzfedern bräunlich. Sichtbare Zeichnung auf dem Rücken und an den Seiten Vogel tendiert zum klassischen Isabell oder zum Braunpastell Deutliche Schuppenbildung (Depigmentierung an der Spitze der Feder). Übermäßige Melaninverdünnung. 	23–18

„Mutation“ Grauflügel

Die schwarzen Grauflügel zeichnen sich durch eine stärkere Verdünnung des mittleren Teils der Feder aus, mit begrenzter Ansiedlung von grauschwarzem Eumelanin an den Federenden.

An den Flügel- und Schwanzfedern befinden sich klare Verdünnungsspuren, **die nicht gefärbt sind.**

Um die Flügelzeichnung von Intensiven und Nichtintensiven zu verdeutlichen, dürfen diese kein Lipochrom zeigen. In diesem Fall gelten die gleichen Strafen wie für Mosaik.

Die Federn erscheinen mit perlgrauen „Halbmonden“ und schwachen dunkelgrauen, kornförmigen Anordnungen an den Enden.

Die Schwung- und Schwanzfedern zeigen eine perlgraue Verdünnung im mittleren Teil der Feder und eine deutlich grauschwarze Eumelanin-Konzentration an der Spitze dieser Federn. Das dunkelgraue Ende der Schwungfedern (Begrenzung von maximal einem halben Zentimeter) ist größer sein als das der Schwanzfedern. Die Beine, Nägel und Schnabel sollen einfarbig und so schwarz wie möglich sein.

Schwarz Grauflügel Gelb intensiv	Schwarz Grauflügel Rot intensiv
Schwarz Grauflügel Gelb nichtintensiv	Schwarz Grauflügel Rot nichtintensiv
Schwarz Grauflügel Gelb Mosaik	Schwarz Grauflügel“Rot Mosaik
Schwarz Grauflügel Gelbivoor intensiv	Schwarz Grauflügel Rotivoor intensiv
Schwarz Grauflügel Gelbivoor nichtintensiv	Schwarz Grauflügel Rotivoor nichtintensiv
Schwarz Grauflügel Gelbivoor Mosaik	Schwarz Grauflügel Rotivoor Mosaik
Schwarz Grauflügel Dominantweiß	
Schwarz Grauflügel Weiß	

Melanin Verfügbare 30 Punkte

Bewertung	Beschreibung	Punkte
hervorragend	<ul style="list-style-type: none">• Reduziertes Eumelanin.• Perlgraue Halbmonde über das ganze Gefieder verteilt. Schwung- und Schwanzfedern von grauer Tönung etwas dunkler als die Halbmonde.• Fehlen von sichtbarem Phäomelanin.• Schnabel, Beine und Nägel schwarz.	29
gut	<ul style="list-style-type: none">• Zeichnung ähnlich dem Typ „Hervorragend“ mit einer leichten Anwesenheit von Eumelanin von anthrazitgrauer Tönung.• Leichte Spuren von Phäomelanin.• Dunklere, aber tolerierbare Flecken an der Spitze der Schwung- und Schwanzfedern.• Schnabel, Beine und Nägel schwarz	28–27
genügend	<ul style="list-style-type: none">• Deutliche Spuren von dunkelgrauer Tönung.• Übermäßig reduziertes Eumelanin bis hin zum Fehlen der typischen Zeichnung (Schuppung)• Diffuses Phäomelanin.• Dunklere Flecken an den Schwung- und Schwanzfedern.• Schnabel, Beine und Nägel nicht sehr schwarz.	26–24
ungenügend	<ul style="list-style-type: none">• Intermediär zum klassischen Schwarzpastell oder schwach im perlgrauen Muster.• Reduziertes Eumelanin zu ausgedehnt.• Schnabel, Beine und Nägel zu hell.	23–18

Mutation Opal

Allgemeine Merkmale

Die Opal-Mutation ist ein Faktor der Melaninreduktion und konzentriert Eumelanin unter dem Markkanal der Federn, was dem Vogel in der optischen Wahrnehmung ein graublaues Aussehen verleiht, insbesondere bei Schwarzen und Achaten. Die Unterseite der Schwung- und Schwanzfedern ist dunkler als die Oberseite. Um die opale Melanintönung der Intensiven und Nichtintensiven erkennen zu können, darf das *Großgefieder* kein Lipochrom zeigen.

Schwarzopal

Die Oxidation ist maximal, die Streifen sind **schwarzgrau auf einem blaugrauen Untergrund**.

Gleiches Design wie das klassische.

Die Beine, Nägel und der Schnabel sind schwarz.

Streifen auf der Brust sind ein Qualitätsmerkmal, wenn sie dem Typ entsprechen.

Schwarzopal Gelb intensiv	Schwarzopal Rot intensiv
Schwarzopal Gelb nichtintensiv	Schwarzopal Rot nichtintensiv
Schwarzopal Gelb Mosaik	Schwarzopal Rot Mosaik
Schwarzopal Gelbivoor intensiv	Schwarzopal Rotivoor intensiv
Schwarzopal Gelbivoor nichtintensiv	Schwarzopal Rotivoor nichtintensiv
Schwarzopal Gelbivoor Mosaik	Schwarzopal Rotivoor Mosaik
Schwarzopal Dominantweiß	
Schwarzopal Weiß	

Melanin Verfügbare 30 Punkte

Bewertung	Beschreibung	Punkte
hervorragend	<ul style="list-style-type: none"> • Maximale Ausprägung von schwarzem Eumelanin, dass durch die Modifikation der Federstruktur eine dunkelgrau-bläuliche Tönung annimmt. 	29
gut	<ul style="list-style-type: none"> • Reduzierte, aber deutliche Zeichnung. • Gute Ausprägung des grau-blauen Effekts. • Geringe Spuren von Phäomelanin. • Schnabel, Beine und Nägel weniger schwarz. 	28–27
genügend	<ul style="list-style-type: none"> • Zeichnung reduziert. • Verminderung des grau-blauen Effekts. • Vorhandensein von Phäomelanin. • Schnabel, Beine und Nägel nicht sehr schwarz. • Leichte Schuppenbildung (Depigmentierung der Federspitzen). • Wegfall des dunkleren Aussehens der Unterseite der Schwung- und Schwanzfedern. 	26–24
ungenügend	<ul style="list-style-type: none"> • Verworrene oder unterbrochene Zeichnung. • Deutliches Auftreten von Phäomelanin. • Fehlen des grau-bläulichen Effekts. • Vogel tendiert zum Achatopal. • Deutliche Schuppenbildung (Depigmentierung der Federspitzen). • Wegfall des dunkleren Aussehens der Unterseite der Schwung- und Schwanzfedern. • Schnabel, Beine und Nägel zu hell. 	23–18

Braunopal

Die Oxidation von braunem Melanin erzeugt braungraue Streifen, die sich deutlich von einer etwas helleren melanisierten Grundfarbe abheben.

Lange, breite und ausgerichtete Zeichnung.

Streifen auf der Brust sind ein Qualitätsmerkmal, wenn sie dem Typ entsprechen. Die Beine, Nägel und der Schnabel sind bräunlich.

Braunopal Gelb intensiv	Braunopal Rot intensiv
Braunopal Gelb nichtintensiv	Braunopal Rot nichtintensiv
Braunopal Gelb Mosaik	Braunopal Rot Mosaik
Braunopal Gelbivoor intensiv	Braunopal Rotivoor intensiv
Braunopal Gelbivoor nichtintensiv	Braunopal Rotivoor nichtintensiv
Braunopal Gelbivoor Mosaik	Braunopal Rotivoor Mosaik
Braunopal Dominantweiß	
Braunopal Weiß	

Melanin Verfügbare 30 Punkte

Bewertung	Beschreibung	Punkte
hervorragend	<ul style="list-style-type: none"> • Zeichnung ähnlich dem klassischen Braun mit leicht reduzierter Ausdehnung, in • gräulich-brauner Farbe, auf einem helleren melanisiertem Hintergrund. • Schnabel, Beine und Nägel bräunlich. 	29
gut	<ul style="list-style-type: none"> • Gute gräulich-brauner Tönung. • Zeichnung noch deutlich erkennbar mit einer guten grauen Ausprägung. • Schnabel, Beine und Nägel bräunlich. 	28–27
genügend	<ul style="list-style-type: none"> • Genügender Braunton, um den Typ zu kennzeichnen. • Kaum erkennbare Zeichnung. • Fehlen des für die Mutation typischen Graufaktors. • Leichte Schuppenbildung (Depigmentierung der Federspitzen). • Wegfall des dunkleren Aussehens der Unterseite der Schwung- und Schwanzfedern. 	26–24
ungenügend	<ul style="list-style-type: none"> • Schlechter Braunton. • Deutliche Schuppenbildung (Depigmentierung der Federspitzen). • Wegfall des dunkleren Aussehens der Unterseite der Schwung- und Schwanzfedern. • Minimale Zeichnung und ohne typischen Opaleffekt 	23–18

Achatopal

Der Achatopal zeigt eine Reduzierung der schwarzen Eumelanin-Zeichnung, die in **blaugrauer Farbe auf einer sehr hellgrauen Grundfarbe** erscheint.

Streifen auf der Brust sind ein Qualitätsmerkmal, wenn sie dem Typ entsprechen.

Die Beine, Nägel und der Schnabel sind fleischfarben.

Achatopal Gelb intensiv	Achatopal Rot intensiv
Achatopal Gelb nichtintensiv	Achatopal Rot nichtintensiv
Achatopal Gelb Mosaik	Achatopal Rot Mosaik
Achatopal Gelbivoor intensiv	Achatopal Rotivoor intensiv
Achatopal Gelbivoor nichtintensiv	Achatopal Rotivoor nichtintensiv
Achatopal Gelbivoor Mosaik	Achatopal Rotivoor Mosaik
Achatopal Dominantweiß	
Achatopal Weiß	

Melanin Verfügbare 30 Punkte

Bewertung	Beschreibung	Punkte
hervorragend	<ul style="list-style-type: none"> Reduktion von schwarzem Eumelanin, das mit einer bläulich-grauen Tönung erscheint. Eine leicht reduzierte, aber charakteristische Zeichnung vom Typ Achat, die sich deutlich von der sehr hellen Hintergrundfarbe abhebt. Fehlen von sichtbarem Phäomelanin. Schnabel, Beine und Nägel fleischfarben. 	29
gut	<ul style="list-style-type: none"> Bläulich-grauer Effekt ebenfalls sichtbar, aber mit geringerer Tönung im Vergleich zu den Hervorragenden. Typische Achatzeichnung. Gute Reduktion von Phäomelanin. Schnabel, Beine und Nägel fleischfarben. 	28–27
genügend	<ul style="list-style-type: none"> Leichte Anwesenheit von Phäomelanin. Typisch genug, um den Typ zu definieren. Zeichnung zu reduziert oder zu ausgeprägt. Schnabel, Beine und Nägel mit leichten Spuren von Melanin. Leichte Schuppenbildung (Depigmentierung der Federspitzen). Wegfall des dunkleren Aussehens der Unterseite der Schwung- und Schwanzfedern. 	26–24
ungenügend	<ul style="list-style-type: none"> Vogel atypisch. Bräunliche Tönung über das gesamte Gefieder, Tendenz zu Braunopal. Lange und übermäßig ausgeprägte Zeichnung, die zu Schwarzopal tendiert. Fehlende Zeichnung. Wegfall des dunkleren Aussehens der Unterseite der Schwung- und Schwanzfedern. Deutliche Schuppenbildung (Depigmentierung der Federspitzen). Schnabel, Beine und Nägel mit Spuren von Melanin 	23–18

Isabellopal

In Isabell reduziert der Opalfaktor die Melanine stark. Diese sind über das gesamte Gefieder kaum sichtbar und zeigen keine Streifen. Die Schwung- und Schwanzfedern zeigen eine leichte Tönung von perlgrauem Melanin.

Fehlen von Phäomelanin.

Die Augen sind identisch mit der klassischen Isabell.

Die Nägel, Beine und der Schnabel sind fleischfarben.

Isabellopal Gelb intensiv	Isabellopal Rot intensiv
Isabellopal Gelb nichtintensiv	Isabellopal Rot nichtintensiv
Isabellopal Gelb Mosaik	Isabellopal Rot Mosaik
Isabellopal Gelbivoor intensiv	Isabellopal Rotivoor intensiv
Isabellopal Gelbivoor nichtintensiv	Isabellopal Rotivoor nichtintensiv
Isabellopal Gelbivoor Mosaik	Isabellopal Rotivoor Mosaik
Isabellopal Dominantweiß	
Isabellopal Weiß	

Melanin Verfügbare 30 Punkte

Bewertung	Beschreibung	Punkte
hervorragend	<ul style="list-style-type: none"> Eumelanin ist stark reduziert, kaum sichtbar im ganzen Vogel, in Harmonie mit den Schwung- und Schwanzfedern, die von perlgrauer Tönung sind. Fehlen von sichtbarem Phäomelanin. Schnabel, Beine und Nägel fleischfarben. 	29
gut	<ul style="list-style-type: none"> Melanin ist über das gesamte Gefieder stark reduziert und kaum sichtbar. Perlgrau Tönung auf Schwung- und Schwanzfedern noch deutlich sichtbar. Gute Reduktion von Phäomelanin. Schnabel, Beine und Nägel fleischfarben. 	28–27
genügend	<ul style="list-style-type: none"> Typisch genug, um den Typ zu bestimmen. Zu ausgeprägte Streifen. Geringe Präsenz von Phäomelanin. Schnabel, Beine und Nägel fleischfarben. 	26–24
ungenügend	<ul style="list-style-type: none"> Vogel atypisch. Bräunliche Tönung im ganzen Gefieder. Vorhandensein von Schuppen (Depigmentierung der Federspitzen). Schnabel, Beine und Nägel zeigen Spuren von Melanin. 	23–18

Mutation Phaeo

Allgemeine Merkmale

Die Phaeo-Mutation ist gekennzeichnet durch die **totale** Hemmung von Eumelanin und durch die Freisetzung von Phäomelanin in einer maximalen und gut kontrastierten Brauntönung, in Form einer Schuppenzeichnung. Diese Schuppenzeichnung ist das Hauptmerkmal des Phaeo-Kanarienvogels.

Auf der Rückenseite ist die Schuppung gleichmäßig und gut verteilt und bildet keine weißen Linien. Der Kopf und die Seiten lassen die Melaninzeichnung von der Spitze des Schnabels bis zum Bürzel auslaufen.

Bei Intensiven ist die Schuppenzeichnung jedoch weniger deutlich. (**ist schmaler**).

Die Brauntönung zeigt sich im ganzen Vogel.

(Bei Männchen ist das Phäomelanin nahe am Schnabel, zeigt aber eine Gesichtsmaske aus Lipochrom gemischt mit braunem Melanin und der zentrale Teil der Brust zeigt auch sichtbares Lipochrom gemischt mit braunem Melanin).

Die Schwung- und Schwanzfedern müssen von einer möglichst braunen Umrandung (Rand, Saum) umgeben sein.

Für die dominantweißgrundigen und weißgrundigen Phaeos entschied sich die OMJ, die Klasse in Männchen und Weibchen aufzuteilen, da die Phänotypen nicht gleich sind. Die Männchen haben eine weiße Gesichtsmaske ohne Zeichnung an der Basis, im Gegensatz zu den Weibchen, die dort Zeichnung haben. Darüber hinaus haben Männchen eine viel höhere Leuchtkraft als Weibchen, zusätzlich zu einem deutlicheren Muster und stärker konzentrierten braunen Säumen. Das Weibchen hingegen hat eine Zeichnung mit einer breiteren braunen Säumung und ausgeprägtere Seitenzeichnung. Die Strafen für die Beurteilung bleiben gleich, wobei berücksichtigt wird, ob es sich um Männchen oder Weibchen handelt.

Andererseits sollten sie bei den Dominantweißgrundigen an den Rändern der Schwungfedern einen zitronengelben Rand zeigen.

Auch bei Phaeos verhalten sich Kategorie und Typ wie bei allen anderen Melaninfarben.

Die Beine, Nägel und der Schnabel sind hell.

Die Augen sind rubinrot.

Bei Mosaik-Phaeos sollte der Unterbauch kein Lipochrom aufweisen (Vorsicht vor der Verwechslung zwischen Phaeo nichtintensiv und Phaeo-Mosaik).

Bei den dominantweißgrundigen und weißgrundigen Phaeos bilden 4 Männchen oder 4 Weibchen einen Stamm.

Phaeo Gelb intensiv	Phaeo Rot intensiv
Phaeo Gelb nichtintensiv	Phaeo Rot nichtintensiv
Phaeo Gelb Mosaik	Phaeo Rot Mosaik
Phaeo Gelbivoor intensiv	Phaeo Rotivoor intensiv
Phaeo Gelbivoor nichtintensiv	Phaeo Rotivoor nichtintensiv
Phaeo Gelbivoor Mosaik	Phaeo Rotivoor Mosaik
Phaeo Dominantweiß	
Phaeo Weiß	

Melanin Verfügbare 30 Punkte

Bewertung	Beschreibung	Punkte
hervorragend	<ul style="list-style-type: none"> • Charakteristische Zeichnung (Schuppen), die durch die Verteilung von Phäomelanin an der Peripherie der Federn gekennzeichnet ist, die die zentralen, melaninfreien Bereiche begrenzt. • Der Braunton sollte bis zum Maximum ausgeprägt sein. • Rötliche Augen. 	29
gut	<ul style="list-style-type: none"> • Guter Braunton leicht reduziert. • Weniger offensichtliches und leicht konfuse Zeichnung und Säumung, aber ohne Melanin in den zentralen Bereichen. • Rötliche Augen. 	28–27
genügend	<ul style="list-style-type: none"> • Reduzierung des Brauntons. • Verworrene oder unzureichende Zeichnung mit kleinem Rand zur Bestimmung des Typs. • Rötliche Augen. 	26–24
ungenügend	<ul style="list-style-type: none"> • Ungenügende Ausprägung brauner Melanine. • Zu verworrene Zeichnung (verbreitet). • Spuren von sichtbarem Eumelanin. 	23–18

Mutation Satinet

Allgemeine Merkmale

Die Satinet-Mutation ist durch das vollständige Verschwinden von schwarzem Eumelanin und Phäomelanin gekennzeichnet. Nur verdünntes braunes Eumelanin bleibt übrig (mit einer rostig-beigen Tönung).

Das Design von Kopf, Rücken und Seiten besteht aus klaren, feinen und kurzen Streifen.

Die rostig-beige Farbe auf einem sehr hellen Hintergrund unterstreicht einen schönen Kontrast.

Streifen auf der Brust sind ein Qualitätsmerkmal, wenn sie dem Typ entsprechen. Die Beine, Nägel und der Schnabel sind klar.

Die Augen sind rot.

Satinet Gelb intensiv	Satinet Rot intensiv
Satinet Gelb nichtintensiv	Satinet Rot nichtintensiv
Satinet Gelb Mosaik	Satinet Rot Mosaik
Satinet Gelbivoor intensiv	Satinet Rotivoor intensiv
Satinet Gelbivoor nichtintensiv	Satinet Rotivoor nichtintensiv
Satinet Gelbivoor Mosaik	Satinet Rotivoor Mosaik
Satinet Dominantweiß	
Satinet Weiß	

Melanin Verfügbare 30 Punkte

Bewertung	Beschreibung	Punkte
hervorragend	<ul style="list-style-type: none"> • Sehr deutlicher Kontrast zwischen dem rotbeigefarbenen Farbmuster und der sehr hellen Hintergrundfarbe. • Zeichnung fein, kurz, schmal, streng ausgerichtet und unterbrochen. • Rote Augen. 	29
gut	<ul style="list-style-type: none"> • Guter Kontrast zwischen der Zeichnung und der Grundfarbe. • Deutliche und vollständige Zeichnung in einem stärkeren Rotbeige. • Rote Augen. 	28–27
genügend	<ul style="list-style-type: none"> • Weniger deutlicher Kontrast mit einer weniger typischen Zeichnung. • Fehlende oder unregelmäßige Streifen. Zu breit oder ununterbrochen. • Leicht pigmentierte Augen. 	26–24
ungenügend	<ul style="list-style-type: none"> • Fehlende Zeichnung, verworren oder zu ausgeprägt. • Kein Kontrast. • Atypisch. 	23–18

Mutation Topas

Allgemeine Merkmale

Die Topas-Mutation ist durch die Veränderung des Farbtons (Sepia) des Eumelanins gekennzeichnet. Dieses konzentriert sich um den Federschaft und lässt große, helle Konturen sowohl auf den großen Federn als auch auf den Deckfedern erkennen.

Der Federkiel erscheint depigmentiert, also hell

HINWEIS: Das Vorliegen des optischen Faktors wird einen besseren Kontrast, [insbesondere bei den Mosaiken](#), begünstigen.

Schwarztopas

Die lange, breite und ausgerichtete Zeichnung ist farbig (**dunkle Schokolade**) (Zartbitterschokolade) (sehr dunkelbraun).

Das Fehlen von sichtbarem Phäomelanin ermöglicht einen guten Kontrast auf melanisiertem Untergrund und betont die hellen Konturen der Flügel-, Schwanz- und Deckfedern.

Der Federkiel ist heller als beim klassischen Typ.

Die Seiten sind gut gezeichnet.

Streifen auf der Brust sind ein Qualitätsmerkmal, wenn sie dem Typ entsprechen.

Schnabel, Beine und Nägel sind fleischfarben oder leicht und gleichmäßig melanisiert.

Die Augen sind dunkel.

Die Flügel und der Schwanz sind gut gezeichnet.

Schwarztopas Gelb intensiv	Schwarztopas Rot intensiv
Schwarztopas Gelb nichtintensiv	Schwarztopas Rot nichtintensiv
Schwarztopas Gelb Mosaik	Schwarztopas Rot Mosaik
Schwarztopas Gelbivoor intensiv	Schwarztopas Rotivoor intensiv
Schwarztopas Gelbivoor nichtintensiv	Schwarztopas Rotivoor nichtintensiv
Schwarztopas Gelbivoor Mosaik	Schwarztopas Rotivoor Mosaik
Schwarztopas Dominantweiß	
Schwarztopas Weiß	

Melanin Verfügbare 30 Punkte

Bewertung	Beschreibung	Punkte
hervorragend	<ul style="list-style-type: none">• vollständige Zeichnung, mit einem „Zartbitterschokoladen“-Farbton und ohne sichtbares Phäomelanin.• lange, breite und kontrastreiche, gut ausgeprägte Zeichnung• Schnabel, Beine und Nägel leicht melanisiert.	29
gut	<ul style="list-style-type: none">• Gute Melaninausbildung.• Zeichnung ähnlich dem klassischen Schwarz.• Geringe Anwesenheit von Phäomelanin.• Schnabel, Beine und Nägel sind fleischfarben oder leicht und gleichmäßig melanisiert.	28–27
genügend	<ul style="list-style-type: none">• genügender „Zartbitterschokolade“-Farbton.• Zeichnung reduziert, unregelmäßig oder verkürzt.• Erhebliches Vorhandensein von Phäomelanin.• Schnabel, Beine und Nägel sind fleischfarben oder leicht und gleichmäßig melanisiert.• Leichte Schuppenbildung (Depigmentierung der Federspitzen)	26–24
ungenügend	<ul style="list-style-type: none">• Schwache „Zartbitterschokoladen“-Tönung Dünne, unregelmäßige oder fehlende Zeichnung• Übermäßiges Vorhandensein von Phäomelanin.• Vogel tendiert zum klassischen braunen Typ.• Deutliche Schuppenbildung (Depigmentierung der Federspitzen).• Deutlich einheitlich melanisierte der Beine und Nägeln.	23–18

Brauntopas

Allgemeine Merkmale

Lange, breite und ausgerichtete braune Zeichnung mit hellem Federschaft auf reduziertem braunen Untergrund, so das einen guten Kontrast entsteht.

Die Federn der Flügel und des Schwanzes haben eine breite, helle Umrandung.

Die Seiten sind gut gezeichnet.

Streifen auf der Brust sind ein Qualitätsmerkmal, wenn sie dem Typ entsprechen. Schnabel, Beine und Nägel sind fleischfarben.

Heller Federschaft.

Die Augen sind dunkelrot.

Brauntopas Gelb intensiv	Brauntopas Rot intensiv
Brauntopas Gelb nichtintensiv	Brauntopas Rot nichtintensiv
Brauntopas Gelb Mosaik	Brauntopas Rot Mosaik
Brauntopas Gelbivoor intensiv	Brauntopas Rotivoor intensiv
Brauntopas Gelbivoor nichtintensiv	Brauntopas Rotivoor nichtintensiv
Brauntopas Gelbivoor Mosaik	Brauntopas Rotivoor Mosaik
Brauntopas Dominantweiß	
Brauntopas Weiß	

Melanin Verfügbare 30 Punkte

Bewertung	Beschreibung	Punkte
hervorragend	<ul style="list-style-type: none"> • Vollständige, lange, breite und ausgerichtete braune Zeichnung mit hellem Federschaft auf reduziertem braunem Hintergrund. • Lange, breite und ausgerichtete Zeichnung, präzise und deutlich. • Fleischfarbener Schnabel, Beine und Nägel. 	29
gut	<ul style="list-style-type: none"> • Gut ausgeprägtes braunes Eumelanin mit reduzierter Zeichnung. • Lange, breite und ausgerichtete Zeichnung. • Geringe Präsenz von Phäomelanin. • Fleischfarbener Schnabel, Beine und Nägel. 	28–27
genügend	<ul style="list-style-type: none"> • Ausreichender Braunton. • Reduzierte, verworrene oder feine Zeichnung. • Erhebliches Vorhandensein von Phäomelanin. • Reduzierte Streifen. • Schnabel, Beine und Nägel zu hell. • Leichte Schuppenbildung (Depigmentierung der Federspitzen). 	26–24
ungenügend	<ul style="list-style-type: none"> • Schlechter Braunton. • Feine, unregelmäßige oder fehlende Zeichnung. • Vögel, die mit anderen Typen verwechselt werden können. • Schnabel, Beine und Nägel zu hell. 	23–18

Achattopas

Die sehr dunkelbraunen Streifen (**sepiafarben**) (Sepiaschwarz) der Zeichnung sind dünn, kurz und zahlreich wie im klassischen Achat und heben sich von einem sehr hellen Hintergrund ab.

Fehlen von Phäomelanin.

Die Konturen der Federn sind breit und sehr hell.

Die Seiten sind gezeichnet.

Streifen auf der Brust sind ein Qualitätsmerkmal, wenn sie dem Typ entsprechen. Schnabel, Beine und Nägel sind hell.

Heller Federkiel.

Die Augen sind dunkel.

HINWEIS: Durch das Vorliegen des optischen Faktors werden bei Mosaiken die perlgrauen Federränder und Zwischenräume hervorgehoben.

Achattopas Gelb intensiv	Achattopas Rot intensiv
Achattopas Gelb nichtintensiv	Achattopas Rot nichtintensiv
Achattopas Gelb Mosaik	Achattopas Rot Mosaik
Achattopas Gelbivoor intensiv	Achattopas Rotivoor intensiv
Achattopas Gelbivoor nichtintensiv	Achattopas Rotivoor nichtintensiv
Achattopas Gelbivoor Mosaik	Achattopas Rotivoor Mosaik
Achattopas Dominantweiß	
Achattopas Weiß	

Melanin Verfügbare 30 Punkte

Bewertung	Beschreibung	Punkte
hervorragend	<ul style="list-style-type: none"> • Vollständige Zeichnung in einem „sepiaschwarzen“ Farbton (Sepia) • Feine, kurze, klare und unterbrochene Streifen, leicht reduziert in sauberen und klaren Linien. • Schwung- und Schwanzfedern mit breiten Rändern. • Fehlen von sichtbarem Phäomelanin. • Heller Federkiel. • Fleischfarbener Schnabel, Beine und Nägel. 	29
gut	<ul style="list-style-type: none"> • Gute Ausprägung des „sepiaschwarzen“ Farbtons (Sepia) • Feine, kurze, klare und unterbrochene Streifen. • Schwung- und Schwanzfedern mit schmalen Säumen. • Sehr geringe Menge an Phäomelanin. • Heller Federkiel. • Fleischfarbener Schnabel, Beine und Nägel. 	28–27
Genügend	<ul style="list-style-type: none"> • Unauffälliger „sepiaschwarzer“ Farbton (Sepia) • Durchgehende, breite oder zu geringe Streifen oder helle Brauntöne. • Deutliche Zeichnung und schmaler Saum. • Anwesenheit von Phäomelanin. • Federkiel noch hell. • Leichte Schuppenbildung (Depigmentierung der Federspitzen). 	26–24
Ungenügend	<ul style="list-style-type: none"> • Unzureichender „sepiaschwarzer“ Farbton (Sepia). • Zeichnung zu ausgeprägt, verwirrt oder von schlechter Tönung, die zu Anthrazit oder Hellbraun neigt. • Sehr auffällige oder fast fehlende Streifen. • Übermäßiges Vorhandensein von Phäomelanin. • Dunkler Federkiel. • Deutliche Schuppenbildung (Depigmentierung der Federspitzen). • Vögel, die zu einem anderen Typ tendieren. 	23–18

Isabelltopas

Allgemeine Merkmale

Die für den klassischen Isabell typische Eumelanin-Zeichnung ist stark reduziert, von heller Haselnussfarbe. Das Fehlen von Phäomelanin sorgt für Kontrast und betont die klaren Umrisse der Deckfedern, der Flügel- und Schwanzfedern. Schnabel, Beine und Nägel sind fleischfarben. Heller Federkiel. Streifen auf der Brust sind ein Qualitätsmerkmal, wenn sie dem Typ entsprechen. Die Augen sind rötlich. Die Flügel und der Schwanz sind gut verdünnt mit einem gut ausgeprägten Saum.

Isabelltopas Gelb intensiv	Isabelltopas Rot intensiv
Isabelltopas Gelb nichtintensiv	Isabelltopas Rot nichtintensiv
Isabelltopas Gelb Mosaik	Isabelltopas Rot Mosaik
Isabelltopas Gelbivoor intensiv	Isabelltopas Rotivoor intensiv
Isabelltopas Gelbivoor nichtintensiv	Isabelltopas Rotivoor nichtintensiv
Isabelltopas Gelbivoor Mosaik	Isabelltopas Rotivoor Mosaik
Isabelltopas Dominantweiß	
Isabelltopas Weiß	

Melanin Verfügbare 30 Punkte

Bewertung	Beschreibung	Punkte
hervorragend	<ul style="list-style-type: none">• Vollständiges Design, in heller Haselnussfarbe ohne Phäomelanin, gut ausgeprägt, ähnlich dem klassischen Isabel.• Heller Federkiel.• Rötliche Augen.• Schnabel, Beine und Nägel fleischfarben.	29
gut	<ul style="list-style-type: none">• Gute Ausprägung des haselnussfarbenen-Eumelanins.• Zeichnung analog des klassischen Isabell.• Geringe Menge an Phäomelanin.• Heller Federkiel.• Rötliche Augen.• Schnabel, Beine und Nägel fleischfarben.	28–27
genügend	<ul style="list-style-type: none">• Leicht dunkler Haselnussfarbton.• Schwache und/oder verworrene, unvollständige und/oder starke Zeichnung.• Erhebliche Anwesenheit von Phäomelanin.• Rötliche Augen. Federkiel möglicherweise dunkel.• Schnabel, Beine und Nägel hell.• Leichte Schuppenbildung (Depigmentierung der Federspitzen).	26–24
ungenügend	<ul style="list-style-type: none">• Falscher Haselnussfarbton zu hell oder neigt zum Brauntyp.• Lange, unregelmäßige oder fehlende Zeichnung.• Sehr viel Phäomelanin.• Dunkler Federkiel. Dunkelrote Augen.• Vögel, die mit anderen Typen verwechselt werden können.• Deutliche Schuppenbildung (Depigmentierung der Federspitzen).• Schnabel, Beine und Nägel hell.	23–18

Mutation Eumo

Allgemeine Merkmale

Der „Eumo“-Faktor ist gekennzeichnet durch eine Reduktion von schwarzem Eumelanin (bei Schwarz und Achat) und braunem Eumelanin (bei Braun [und Isabell](#)).

Fehlen von Phäomelanin (Flächenmelanin), so dass die Grundfarbe (Gelb, Rot oder Weiß) deutlich erkennbar ist.

Die Zeichnung des Eumos ist identisch mit dem der Klassiker, aber etwas weniger breit.

Die Augen sind rot.

Schwarzeumo

Das schwarze Eumelanin wird zu „anthrazit“ reduziert, es gibt kein Phäomelanin.
 Der Rücken und die Seiten haben anthrazitfarbene, lange, breite und ausgerichtete Streifen.
 Schnabel, Beine und Nägel sind fleischfarben oder leicht melanisiert.
 Der Zwischenstreifen hat eine leicht melanisierte Farbe.
 Streifen auf der Brust sind ein Qualitätsmerkmal, wenn sie dem Typ entsprechen.
 Die Augen sind dunkelrot.

Schwarzeumo Gelb intensiv	Schwarzeumo Rot intensiv
Schwarzeumo Gelb nichtintensiv	Schwarzeumo Rot nichtintensiv
Schwarzeumo Gelb Mosaik	Schwarzeumo Rot Mosaik
Schwarzeumo Gelbivoor intensiv	Schwarzeumo Rotivoor intensiv
Schwarzeumo Gelbivoor nichtintensiv	Schwarzeumo Rotivoor nichtintensiv
Schwarzeumo Gelbivoor Mosaik	Schwarzeumo Rotivoor Mosaik
Schwarzeumo Dominantweiß	
Schwarzeumo Weiß	

Melanin Verfügbare 30 Punkte

Bewertung	Beschreibung	Punkte
hervorragend	<ul style="list-style-type: none"> Klare und ausgeprägte Zeichnung wie die für das klassische Schwarz typischen Streifen, leicht reduziert in Anthrazitfarbe. Kein Phaeomalanin. Dunkelrote Augen. 	29
gut	<ul style="list-style-type: none"> Deutliche, sauber gezeichnete, leicht reduzierte Streifen in guter anthrazitfarbener Tönung Sehr leichte Spuren von Phäomelanin. Dunkelrote Augen. 	28–27
genügend	<ul style="list-style-type: none"> Unzureichender Anthrazitton. Verworrene, reduzierte, unvollständige oder fehlende Zeichnung. Leichte Spuren von Phäomelanin. Dunkle Augen oder zu hell. Leichte Schuppenbildung (Depigmentierung der Federspitzen). 	26–24
ungenügend	<ul style="list-style-type: none"> Falscher Anthrazit-Farbton. Fehlende oder konfuse Zeichnung. Deutliches Vorhandensein von Phäomelanin. Deutliche Schuppenbildung (Depigmentierung der Federspitzen). Dunkle Augen oder zu hell. 	23–18

Brauneumo

Braunes Eumelanin wird reduziert, es gibt kein Phäomelanin.

Der Rücken und die Seiten haben dunkelbraune Streifen, lang, breit und gut ausgerichtet. Die deutlich sichtbare Grundfarbe ist hellbeige.

Streifen auf der Brust sind ein Qualitätsmerkmal, wenn sie dem Typ entsprechen.

Schnabel, Beine und Nägel sind fleischfarben.

Die dunkelroten Augen sollten sichtbar sein.

Brauneumo Gelb intensiv	Brauneumo Rot intensiv
Brauneumo Gelb nichtintensiv	Brauneumo Rot nichtintensiv
Brauneumo Gelb Mosaik	Brauneumo Rot Mosaik
Brauneumo Gelbivoor intensiv	Brauneumo Rotivoor intensiv
Brauneumo Gelbivoor nichtintensiv	Brauneumo Rotivoor nichtintensiv
Brauneumo Gelbivoor Mosaik	Brauneumo Rotivoor Mosaik
Brauneumo Dominantweiß	
Brauneumo Weiß	

Melanin Verfügbare 30 Punkte

Bewertung	Beschreibung	Punkte
hervorragend	<ul style="list-style-type: none"> • Typische braune Zeichnung wie klassisch Braune, leicht reduziert, vollständig und durchgezogenen. • Klare und gut sichtbare Streifen. • Fehlen von Phäomelanin. • Dunkelrote Augen. 	29
gut	<ul style="list-style-type: none"> • Reduzierte, vollständige und ununterbrochene Zeichnung mit einem weniger dunklen Braunton. • Sehr leichte Spuren von Phäomelanin. • Dunkelrote Augen. 	28–27
genügend	<ul style="list-style-type: none"> • Reduzierte oder fehlende verworrene Zeichnung mit einem schwächeren Braunton • Leichte Spuren von Phäomelanin • Die Augen sind kaum oder zu stark depigmentiert. • Leichte Schuppenbildung (Depigmentierung der Federspitzen). 	26–24
ungenügend	<ul style="list-style-type: none"> • Falscher Braunton. • Reduzierte, verworrene, fehlende oder asymmetrische Zeichnung. • Deutliches Vorhandensein von Phäomelanin • Deutliche Schuppenbildung (Depigmentierung der Federspitzen). • Dunkle Augen. 	23–18

Achateumo

Das reduzierte schwarze Eumelanin wird grau, kein Phäomelanin.

Rücken und Seiten sind grau gestreift, sehr fein und sehr kurz und unterbrochen.

Die Zwischenräume sind von einer sehr leicht melanisierten Farbe mit maximalem Kontrast.

Streifen auf der Brust sind ein Qualitätsmerkmal, wenn sie dem Typ entsprechen.

Schnabel, Beine und Nägel sind fleischfarben.

Die Augen sind rot.

Achateumo Gelb intensiv	Achateumo Rot intensiv
Achateumo Gelb nichtintensiv	Achateumo Rot nichtintensiv
Achateumo Gelb Mosaik	Achateumo Rot Mosaik
Achateumo Gelbivoor intensiv	Achateumo Rotivoor intensiv
Achateumo Gelbivoor nichtintensiv	Achateumo Rotivoor nichtintensiv
Achateumo Gelbivoor Mosaik	Achateumo Rotivoor Mosaik
Achateumo Dominantweiß	
Achateumo Weiß	

Melanin Verfügbare 30 Punkte

Bewertung	Beschreibung	Punkte
hervorragend	<ul style="list-style-type: none"> • Die Zeichnung ist „grau“. • Sehr feine, kurze, klare und unterbrochene Streifen. • Fehlen von Phäomelanin. • Rote Augen. 	29
gut	<ul style="list-style-type: none"> • Guter „Grauton“ der Zeichnung. • Sehr feine, kurze, klare und unterbrochene, aber etwas weniger typische Streifen. • Sehr leichte Spuren von Phäomelanin. • Rote Augen. 	28–27
genügend	<ul style="list-style-type: none"> • Zu geringer „Grauton“. • Zeichnung verworren, zu deutlich oder nicht sehr auffällig. • Geringe Menge an Phäomelanin. • Augen leicht rötlich. • Leichte Schuppenbildung (Depigmentierung der Federspitzen). 	26–24
ungenügend	<ul style="list-style-type: none"> • Sehr schwacher Grauton oder Grau, das zu Schwarz tendiert. • Zeichnung fehlt oder ist übermäßig hervorgehoben. • Phaeomelanin ist eindeutig vorhanden. • Deutliche Schuppenbildung (Depigmentierung der Federspitzen). • dunkle Augen. 	23–18

Isabelleumo (in Studie)

Verdünntes braunes Eumelanin, mit einer hellen Haselnussfarbe (etwas heller als bei Isabell).
 Sehr helle Grundfarbe ohne verdünntes Eumelanin und ohne sichtbares Phäomelanin.
 Rücken, Seiten und Kopf haben eine unterbrochene Zeichnung mit kurzen, sehr feinen (sehr schmalen) beige-farbenen Streifen (hell Haselnussfarben).
 Diese Streifen müssen einen guten Kontrast zur Grundfarbe aufweisen.
 Schnabel, Beine und Nägel hell.
 Die Augen sind deutlich rot.
 Hinweis: Der Isabell-Eumo hat pigmentierte Federkiele.

Isabelleumo Gelb intensiv	Isabelleumo Rot intensiv
Isabelleumo Gelb nichtintensiv	Isabelleumo Rot nichtintensiv
Isabelleumo Gelb Mosaik	Isabelleumo Rot Mosaik
Isabelleumo Gelbivoor intensiv	Isabelleumo Rotivoor intensiv
Isabelleumo Gelbivoor nichtintensiv	Isabelleumo Rotivoor nichtintensiv
Isabelleumo Gelbivoor Mosaik	Isabelleumo Rotivoor Mosaik
Isabelleumo Dominantweiß	
Isabelleumo Weiß	

Melanin Verfügbare 30 Punkte

Bewertung	Beschreibung	Punkte
Hervorragend	<ul style="list-style-type: none"> • Zeichnung helle haselnussfarben. • Sehr feine, kurze, klare und unterbrochene Streifen auf dem Rücken, Kopf und Seiten. • Sehr helle Grundfarbe mit gutem Kontrast und Fehlen von Phäomelanin. • Augen von deutlich roter Farbe. 	29
Gut	<ul style="list-style-type: none"> • Guter heller Haselnussfarbton der Zeichnung. • Zeichnung mit etwas weniger typischen Streifen (etwas weniger ausgeprägte oder leicht verbreiterte Streifen). • Die Grundfarbe ist weniger hell, sehr leichte Spuren von Phäomelanin. • Rote Augen. 	28–27
Genügend	<ul style="list-style-type: none"> • Zu heller Haselnussfarbton = zu verdünnt oder zu dunkel (leicht gräulich). • Zeichnung verworren, zu markant oder nicht sehr deutlich. • Grundfarbe nicht klar genug, leichte Präsenz von Phäomelanin. • Die Augen sind leicht depigmentiert. • Leichte Schuppenbildung (Depigmentierung der Federspitzen). 	26–24
Ungenügend	<ul style="list-style-type: none"> • Beiger Farbton sehr ungenügend oder Tendenz zu Rotbraun. • Zeichnung fehlt oder ist übermäßig hervorgehoben. • Melanisierte Grundfarbe mit offensichtlicher Anwesenheit von Phäomelanin. • dunkle Augen (nicht depigmentiert). • Deutliche Schuppenbildung (Depigmentierung der Federspitzen). 	23–18

Mutation Onyx

Allgemeine Merkmale

Die Onyx-Mutation ist gekennzeichnet durch eine Veränderung der Anordnung von Eumelanin im Inneren der Federn. Das bedeutet, dass die Tönung der Streifen und der Grundfarbe verändert und matter wird, auf einem rußigen Hintergrund, der gut sichtbar sein muss. Die Streifenbildung muss jedoch deutlich sichtbar bleiben. Phäomelanin fehlt.

Schwarzonyx

Das Design wird identisch mit dem der klassischen Schwarzen sein, aber mit einer mattschwarzen Tonalität, auf einem rußigen Hintergrund. Die Farbe der Schwung- und Schwanzfedern sollte so gleichmäßig wie möglich sein. Streifen auf der Brust sind ein Qualitätsmerkmal, wenn sie dem Typ entsprechen. Schnabel, Beine und Nägel müssen schwarz sein.

Schwarzonyx Gelb intensiv	Schwarzonyx Rot intensiv
Schwarzonyx Gelb nichtintensiv	Schwarzonyx Rot nichtintensiv
Schwarzonyx Gelb Mosaik	Schwarzonyx Rot Mosaik
Schwarzonyx Gelbivoor intensiv	Schwarzonyx Rotivoor intensiv
Schwarzonyx Gelbivoor nichtintensiv	Schwarzonyx Rotivoor nichtintensiv
Schwarzonyx Gelbivoor Mosaik	Schwarzonyx Rotivoor Mosaik
Schwarzonyx Dominantweiß	
Schwarzonyx Weiß	

Melanin Verfügbare 30 Punkte

Bewertung	Beschreibung	Punkte
hervorragend	<ul style="list-style-type: none">• Gesamtzeichnung, von einer „schwarzen“ Farbe, die weniger brillant ist als die des klassischen Schwarzes, mit einem „rußigen“ Effekt, der gleichmäßig über das gesamte Gefieder verteilt ist.• Gut ausgeprägte Streifen.• Fehlen von Phäomelanin.• Schwarzer Schnabel, Beine und Nägel.	29
gut	<ul style="list-style-type: none">• Gute Ausprägung des „rußigen“ Effektes.• Reduzierte, aber komplette Zeichnung, mit einem schwarzen, matten Ton.• Gut ausgeprägte schwarze Kopf-, Rücken- und Flankenstreifen.• Sehr leichte Spuren von Phäomelanin.• Schwarzer Schnabel, Beine und Nägel.	28–27
genügend	<ul style="list-style-type: none">• „Rußiger“ Effekt deutlich sichtbar, aber etwas reduziert.• Verworrene, aber immer noch sichtbare Zeichnung• Vögel mit Merkmalen, die den Typ „Onyx“ ausreichend charakterisieren.• Schnabel, Beine und Nägel weniger schwarz.• Leichte Schuppenbildung (Depigmentierung der Federspitzen).	26–24
ungenügend	<ul style="list-style-type: none">• Zu wenig „rußiger“ Effekt.• Verworrene Zeichnung nicht gut abgegrenzt oder unzureichend.• Vogel, mit Tendenz zum klassischen schwarzen Typ.• Deutliche Schuppenbildung (Depigmentierung der Federspitzen).• Schnabel und Beine hell.	23–18

Braunonyx

Die Streifenzeichnung ist identisch mit dem klassischen Braun, aber mit einer matten Brauntönung, auf einer rußigen Grundfarbe. Die Farbe der Schwung- und Schwanzfedern sollte so einheitlich wie möglich sein. Streifen auf der Brust sind ein Qualitätsmerkmal, wenn sie dem Typ entsprechen. Die Beine, Nägel und der Schnabel müssen bräunlich sein.

Braunonyx Gelb intensiv	Braunonyx Rot intensiv
Braunonyx Gelb nichtintensiv	Braunonyx Rot nichtintensiv
Braunonyx Gelb Mosaik	Braunonyx Rot Mosaik
Braunonyx Gelbivoor intensiv	Braunonyx Rotivoor intensiv
Braunonyx Gelbivoor nichtintensiv	Braunonyx Rotivoor nichtintensiv
Braunonyx Gelbivoor Mosaik	Braunonyx Rotivoor Mosaik
Braunonyx Dominantweiß	
Braunonyx Weiß	

Melanin Verfügbare 30 Punkte

Bewertung	Beschreibung	Punkte
hervorragend	<ul style="list-style-type: none"> Nicht unterbrochene und vollständige Zeichnung mit matter Brauntönung. Gut ausgeprägte Streifen. Die Onyx-Mutation verleiht durch ihre Eigenschaften den Vögeln einen helleren Ton als beim klassischen braunen Typ. „Rußiger“ Effekt, gleichmäßig über das gesamte Gefieder verteilt. Bräunlicher Schnabel, Beine und Nägel. 	29
gut	<ul style="list-style-type: none"> Guter „rußiger“ Effekt, der sich über das gesamte Gefieder erstreckt. Klare und vollständige Zeichnung in einer braun-matten Tönung, die weniger ausgeprägt ist. Streifen, gut ausgeprägt, mattbraun. Bräunlicher Schnabel, Beine und Nägel. 	28–27
genügend	<ul style="list-style-type: none"> Genügender „rußiger“ Effekt. Klare und vollständige Zeichnung einer braun-matten Tönung, die weniger stark ist. Streifen, gut abgegrenzt, mattbraun. Schnabel, Beine und Nägel hell. Leichte Schuppenbildung (Depigmentierung der Federspitzen). 	26–24
ungenügend	<ul style="list-style-type: none"> Zu wenig „rußiger“ Effekt. Brauntöne, die zu Beige tendieren. Unregelmäßige oder fehlende Zeichnung. Vogel mit deutlicher Verringerung des braunen Melanins. Deutliche Schuppenbildung (Depigmentierung der Federspitzen). Schnabel, Beine und Nägel hell. 	23–18

Achatonyx

Kein Phäomelanin. Die Zeichnung ist identisch mit dem klassischen Achat, aber mit einer dunkelgrauen, matten Tönung auf einem rußigen Hintergrund.

Die Farbe der Schwung- und Schwanzfedern sollte so gleichmäßig wie möglich sein.

Streifen auf der Brust sind ein Qualitätsmerkmal, wenn sie dem Typ entsprechen. Die Beine, Nägel und der Schnabel müssen fleischfarben sein.

Achatonyx Gelb intensiv	Achatonyx Rot intensiv
Achatonyx Gelb nichtintensiv	Achatonyx Rot nichtintensiv
Achatonyx Gelb Mosaik	Achatonyx Rot Mosaik
Achatonyx Gelbivoor intensiv	Achatonyx Rotivoor intensiv
Achatonyx Gelbivoor nichtintensiv	Achatonyx Rotivoor nichtintensiv
Achatonyx Gelbivoor Mosaik	Achatonyx Rotivoor Mosaik
Achatonyx Dominantweiß	
Achatonyx Weiß	

Melanin Verfügbare 30 Punkte

Bewertung	Beschreibung	Punkte
hervorragend	<ul style="list-style-type: none"> • Kurze und feine und unterbrochene Zeichnung, von dunkelgrauer Tönung • Kein Phäomelanin. • Hell aschgraue Grundfarbe. • Leichter „rußiger“ Effekt auf dem gesamten Gefieder. • Fleischfarbener Schnabel, Beine und Nägel 	29
gut	<ul style="list-style-type: none"> • Komplette Zeichnung mit einem guten dunkelgrauen Ton. • Sehr leichte Spuren von Phäomelanin. • Guter aschgrauer Gesamtton mit deutlichem „rußigem“ Effekt. • Fleischfarbener Schnabel, Beine und Nägel. 	28–27
genügend	<ul style="list-style-type: none"> • Unzureichende Grautönung mit unklarer, unregelmäßiger oder zu ausgeprägter Zeichnung. • Leichte Spuren von Phäomelanin • Vögel mit hellgrauer Tönung der Schwung- und Schwanzfedern, ausreichend um den Typ „Achatonyx“ zu bestimmen. • „Rußige“ Wirkung nicht sehr offensichtlich oder übertrieben. • Fleischfarbener Schnabel, Beine und Nägel. • Leichte Schuppenbildung (Depigmentierung der Federspitzen). 	26–24
ungenügend	<ul style="list-style-type: none"> • Farbton der Eumelaninzeichnung hellgrau oder zu dunkel, unregelmäßig oder nicht vorhanden. • Offensichtliche Anwesenheit von Phäomelanin. • „Rußiger“ Effekt fast nicht vorhanden oder übermäßig, zum schwarzem oder opalem Achattyp neigend. • Deutliche Schuppenbildung (Depigmentierung der Federspitzen). • Schnabel, Beine und Nägel mit Spuren von Melanin. 	23–18

Isabellonyx

Für diese Farbe erlaubt der Mangel an Erfahrung nicht, einen Standard zu erarbeiten

Mutation Kobalt

Allgemeine Merkmale

Die Kobaltmutation verändert die Anordnung und erhöht die Menge der Flächenmelanine der Vögel. Veränderung der Zeichnungszwischenräume und Ausweitung der Melanisierung über das gesamte Gefieder, führt zu einer dunklen Grundfarbe über den gesamten Körper (einschließlich des Unterbauches).

Schwarzkobalt

Das Design ist lang, breit, durchgehend und gut ausgerichtet.

Die Ausdehnung von Melanin über das gesamte Gefieder gibt dem Körper ein dunkles, schwärzliches Aussehen bis in die Federspitzen. Betonung von Brust, Seiten und Unterleib, unabhängig von der Kategorie.

Verdecktes Phäomelanin.

Melanin-Streifen auf der Brust sind ein Qualitätsmerkmal, wenn sie dem Typ entsprechen.

Schnabel, Beine und Nägel sind schwarz.

Schwarzkobalt Gelb intensiv	Schwarzkobalt Rot intensiv
Schwarzkobalt Gelb nichtintensiv	Schwarzkobalt Rot nichtintensiv
Schwarzkobalt Gelb Mosaik	Schwarzkobalt Rot Mosaik
Schwarzkobalt Gelbivoor intensiv	Schwarzkobalt Rotivoor intensiv
Schwarzkobalt Gelbivoor nichtintensiv	Schwarzkobalt Rotivoor nichtintensiv
Schwarzkobalt Gelbivoor Mosaik	Schwarzkobalt Rotivoor Mosaik
Schwarzkobalt Dominantweiß	
Schwarzkobalt Weiß	

Melanin Verfügbare 30 Punkte

Bewertung	Beschreibung	Punkte
hervorragend	<ul style="list-style-type: none">• Maximale schwarze Oxidation des Gefieders, der Schwung- und Schwanzfedern.• Lange, breite und gut (gerade) ausgerichtete schwarze Zeichnung.• Fehlende Transparenz. Ein Maximum an dunkler Melaninbildung, die das Schwarz über das gesamte Gefieder zieht, einschließlich des Bauchbereichs.• Fehlen von sichtbarem Phäomelanin.• Schwarzer Schnabel, Beine und Nägel.	29
gut	<ul style="list-style-type: none">• Gute Oxidation des Schwarzes, vollständig und einheitlich. Vollständige schwarze Zeichnung wie bei Hervorragend.• Gute Demonstration des düsteren, schwarzen Überzugs über das gesamte Gefieder.• Sehr leichte Spuren von Phäomelanin.• Schwarzer Schnabel, Beine und Nägel.	28–27
genügend	<ul style="list-style-type: none">• Weniger Oxidation des Schwarzes.• Gute Erscheinung des dunklen, zum düsteren tendierenden Schwarzes, aber weniger dunkel über das ganze Gefieder.• Geringere schwarze Zeichnung und/oder zu breit oder unterbrochen. ☐ Leichte Spuren von Phäomelanin.• Schnabel, Beine und Nägel leicht oxidiert.• Leichte Schuppenbildung (Depigmentierung der Federspitzen).	26–24
ungenügend	<ul style="list-style-type: none">• Zu wenig schwarze Oxidation.• Verworrene Zeichnung.• Keine Zeichnung auf dem Kopf.• Zu helle Flanken.• Melaninmangel im Rücken und am Unterbauch.• Phaeomelanin ist offensichtlich vorhanden.• Deutliche Schuppenbildung (Depigmentierung der Federspitzen).• Schnabel, Beine und Nägel zu wenig oxidiert.	23–18

Braunkobalt

Die Zeichnung ist lang, breit, durchgehend und gut ausgerichtet.

Die Ausdehnung von Melanin über das gesamte Gefieder verleiht dem ganzen Körper ein dunkelbraunes Aussehen, bis hin zu den Spitzen der Federn, die an Brust, Seiten und Unterbauch betont sind, unabhängig von der Kategorie.

Streifen auf der Brust sind ein Qualitätsmerkmal, wenn sie dem Typ entsprechen.

Schnabel, Beine und Nägel sind bräunlich.

Braunkobalt Gelb intensiv	Braunkobalt Rot intensiv
Braunkobalt Gelb nichtintensiv	Braunkobalt Rot nichtintensiv
Braunkobalt Gelb Mosaik	Braunkobalt Rot Mosaik
Braunkobalt Gelbivoor intensiv	Braunkobalt Rotivoor intensiv
Braunkobalt Gelbivoor nichtintensiv	Braunkobalt Rotivoor nichtintensiv
Braunkobalt Gelbivoor Mosaik	Braunkobalt Rotivoor Mosaik
Braunkobalt Dominantweiß	
Braunkobalt Weiß	

Melanin Verfügbare 30 Punkte

Bewertung	Beschreibung	Punkte
hervorragend	<ul style="list-style-type: none"> • Maximale braune Oxidation des Gefieders, der Schwung- und Schwanzfedern. • Lange, breite und gut ausgerichtete braune Zeichnung. Fehlende Transparenz. Ein Maximum an „brauner“ Melaninbildung, über das gesamte Gefieder, einschließlich des Bauchbereichs. • Bräunlicher Schnabel, Beine und Nägel. 	29
gut	<ul style="list-style-type: none"> • Gute braune Oxidation, vollständig und einheitlich. Vollständige braune Zeichnung wie bei hervorragend. • Gutes braunes Erscheinungsbild auf dem gesamten Fell. • Bräunlicher Schnabel, Beine und Nägel. 	28–27
genügend	<ul style="list-style-type: none"> • Weniger Oxidation des Brauns. • Gute Erscheinung des Brauns, aber weniger dunkel auf dem gesamten Gefieder. • Geringere braune Zeichnung und/oder zu breit oder unterbrochen. ☐ Schnabel, Beine und Nägel hell. • Leichte Schuppenbildung (Depigmentierung der Federspitzen). 	26–24
ungenügend	<ul style="list-style-type: none"> • Unzureichende braune Oxidation. • Verworrene Zeichnung. • Keine Zeichnung auf dem Kopf. • Zu helle Flanken. • Melaninmangel im Rücken und im Unterbauch. • Deutliche Schuppenbildung (Depigmentierung der Federspitzen). • Schnabel, Beine und Nägel zu hell. 	23–18

Achatkobalt

Kurze, feine, ausgerichtete und unterbrochene Zeichnung.

Der für Kobalt typische Diffusionseffekt des schwarzen Eumelanins im gesamten Gefieder außerhalb der Zeichnung reduziert die Wirksamkeit der Achatverdünnung, ist aber besonders an den Unterseiten und insbesondere am Unterbauch, unabhängig von der Kategorie, gut sichtbar. Diffuses schwarzes Eumelanin neigt dazu, einen Graphiteffekt anzunehmen. Das verschleierte Lipochrom bleibt sichtbar, die Wirkung wird durch die Achatverdünnung reduziert.

Streifen auf der Brust sind ein Qualitätsmerkmal, wenn sie dem Typ entsprechen.

Schnabel, Beine und Nägel sind fleischfarben.

Achatkobalt Gelb intensiv	Achatkobalt Rot intensiv
Achatkobalt Gelb nichtintensiv	Achatkobalt Rot nichtintensiv
Achatkobalt Gelb Mosaik	Achatkobalt Rot Mosaik
Achatkobalt Gelbivoor intensiv	Achatkobalt Rotivoor intensiv
Achatkobalt Gelbivoor nichtintensiv	Achatkobalt Rotivoor nichtintensiv
Achatkobalt Gelbivoor Mosaik	Achatkobalt Rotivoor Mosaik
Achatkobalt Dominantweiß	
Achatkobalt Weiß	

Melanin Verfügbare 30 Punkte

Bewertung	Beschreibung	Punkte
hervorragend	<ul style="list-style-type: none"> Kurze, feine, ausgerichtete und unterbrochene Zeichnung. Diffusion von reduziertem, deutlich sichtbarem Eumelanin, vor allem der Unterseite, vor allem am Bauch. Fehlen von Phäomelanin. Fleischfarbener Schnabel, Beine und Nägel. 	29
gut	<ul style="list-style-type: none"> Kurze, feine, ausgerichtete und unterbrochene Zeichnung. Diffusion von reduziertem Eumelanin sichtbar, aber insgesamt weniger als bei hervorragend. Gute Reduktion von Phäomelanin. Fleischfarbener Schnabel, Beine und Nägel. 	28–27
genügend	<ul style="list-style-type: none"> Zeichnung mit Mängeln. Die Diffusion von Eumelanin ist reduziert, zu schwach oder wird durch unzureichende Verdünnung zu sehr verstärkt. ☒ Sichtbares Phäomelanin. Schnabel, Beine und Nägel leicht oxidiert. Leichte Schuppenbildung (Depigmentierung der Federspitzen). 	26–24
ungenügend	<ul style="list-style-type: none"> Atypische Zeichnung. Die Diffusion von Melanin ist reduziert, zu schwach, schwer zu sehen oder zu akzentuiert und tendiert zum schwarzen Kobalttyp. Deutliche Präsenz von Phäomelanin. Deutliche Schuppenbildung (Depigmentierung der Federspitzen). Oxidierter Schnabel, Beine und Nägel. 	23–18

Isabellkobalt

Die Eumelaninzeichnung ähnelt dem klassischen Typ. Fleischfarbener Schnabel, Beine und Nägel. Ein Diffusions-effekt von haselnussbraunem-Eumelanin ist über das gesamte Gefieder bis zur Federspitze sichtbar, typisch für Kobalt, reduziert durch eine Isabell-Verdünnung, aber deutlich sichtbar vor allem auf der Unterseite und insbesondere dem Bauch, unabhängig von der Kategorie. Eumelanin, das bereits in anderen Kobaltsorten diffus ist, neigt dazu, einen Haselnusseffekt anzunehmen. Lipochrome sind sichtbar, obwohl sie verschleiert sind (der Effekt ist durch die Isabell-Verdünnung geringer).

Streifen auf der Brust sind ein Qualitätsmerkmal, wenn sie dem Typ entsprechen.

Isabellkobalt Gelb intensiv	Isabellkobalt Rot intensiv
Isabellkobalt Gelb nichtintensiv	Isabellkobalt Rot nichtintensiv
Isabellkobalt Gelb Mosaik	Isabellkobalt Rot Mosaik
Isabellkobalt Gelbivoor intensiv	Isabellkobalt Rotivoor intensiv
Isabellkobalt Gelbivoor nichtintensiv	Isabellkobalt Rotivoor nichtintensiv
Isabellkobalt Gelbivoor Mosaik	Isabellkobalt Rotivoor Mosaik
Isabellkobalt Dominantweiß	
Isabellkobalt Weiß	

Melanin Verfügbare 30 Punkte

Bewertung	Beschreibung	Punkte
hervorragend	<ul style="list-style-type: none"> Zeichnung, die dem Maximum des klassischen Typs entspricht. Diffusion von reduziertem, deutlich sichtbarem Eumelanin, vor allem im unteren Teil und besonders im Bauchbereich. Kein sichtbares Phäomelanin. Fleischfarbener Schnabel, Beine und Nägel. 	29
gut	<ul style="list-style-type: none"> Zeichnung entsprechend dem klassischen Typ. Diffusion von Eumelanin reduziert, sichtbar, aber unterdurchschnittlich. ☒ Gute Reduktion von Phäomelanin. Fleischfarbener Schnabel, Beine und Nägel. 	28–27
genügend	<ul style="list-style-type: none"> Zeichnung, die dem klassischen Typ ausreichend entspricht. Diffusion von reduziertem, schwachem oder übermäßig akzentuiertem Eumelanin mit unzureichender Verdünnung. Deutliche Präsenz von Phäomelanin. Fleischfarbener Schnabel, Beine und Nägel. 	26–24
ungenügend	<ul style="list-style-type: none"> Die Zeichnung entspricht nicht ausreichend dem klassischen Typ. Diffusion von Melanin reduziert, sehr niedrig und schwer zu sehen, oder zu akzentuiert. Übermäßiges Vorhandensein von Phäomelanin. Fleischfarbener Schnabel, Beine und Nägel. 	23–18

Mutation Jaspe s/d

Allgemeine Merkmale

Die Mutation hat einen **halb-dominanten** autosomalen Charakter. Sie existiert als einfache Verdünnung (s/d) und doppelte Verdünnung (d/d). Die Mondial des Juges (OMJ) hat vorerst nur den einfachen Verdünnungsfaktor (s/d) anerkannt.

Die Mutation betrifft alle vier klassischen Typen, aber im Moment wurden nur die Standards, für Schwarz, Braun und Achat geschaffen, da derzeit in Isabell die Anzahl der Vögel sehr beschränkt ist und deshalb kein Standard geschrieben werden konnte.

Die Wirkung der Jaspe-Mutation s/d auf die klassischen Kanarienvögel ist die Veränderung der Melanin-Tönung am Federkiel und am Federrand.

Zwischen diesen dunklen Bereichen ist das Melanin heller: Phaeomelanin ist nicht betroffen oder verändert, ebenso wenig wie Lipochrom. Das Untergefieder ist grau bei Schwarzen, Haselnussbraun bei Braunen und hellgrau bei Achatvögeln.

Ein weiteres Merkmal ist die starke Reduktion von Melanin, das in den ersten Schwungfedern lokalisiert ist und als „Flügelmuster“ beschrieben ist (60%), ein typisches Merkmal der Mutation. Dieses Merkmal erscheint auch im zentralen Teil der äußeren Schwanzfedern (40%).

Der Kopf, die Seiten sind deutlich gestreift, die Streifen nähern sich der Brustmitte.

Schnabel, Beine und Nägel haben die gleiche Farbe wie bei den klassischen Kanarienvögeln.

Um das „Flügelmuster“ der Intensiven und Nichtintensiven erkennen zu können, dürfen diese Federn kein Lipochrom zeigen. In diesem Fall gelten die gleichen Strafen wie für Mosaik.

Schwarzjaspe s/d

Auf dem Rücken haben die Federn einen sehr dunkelgrauen Federkiel Rachis und einen ebensolchen Federrand. Zwischen diesen dunklen Bereichen ist die Farbe hellgrau (Stahl). Dadurch entsteht eine Zeichnung, die in parallelen Streifen ausgerichtet ist.

An den Flanken sind so lange und breite Streifen wie möglich, die sich dem Brustzentrum nähern. Klare Streifenbildung auf dem Kopf.

Das Flügelmuster ist gut ausgebildet, aber nicht zu groß (maximal 60% der sichtbaren Länge der ersten Schwungfedern und 40% der äußeren Schwanzfedern).

Fehlen von sichtbarem Phäomelanin.

Schwarzer Schnabel, Beine und Nägel.

Schwarzjaspe s/d Gelb intensiv	Schwarzjaspe s/d Rot intensiv
Schwarzjaspe s/d Gelb nichtintensiv	Schwarzjaspe s/d Rot nichtintensiv
Schwarzjaspe s/d Gelb Mosaik	Schwarzjaspe s/d Rot Mosaik
Schwarzjaspe s/d Gelbivoor intensiv	Schwarzjaspe s/d Rotivoor intensiv
Schwarzjaspe s/d Gelbivoor nichtintensiv	Schwarzjaspe s/d Rotivoor nichtintensiv
Schwarzjaspe s/d Gelbivoor Mosaik	Schwarzjaspe s/d Rotivoor Mosaik
Schwarzjaspe s/d Dominantweiß	
Schwarzjaspe s/d Weiß	

Melanin Verfügbare 30 Punkte

Bewertung	Beschreibung	Punkte
hervorragend	<ul style="list-style-type: none">• Auf dem Rücken haben die Federn einen sehr dunkelgrauen Federschaft und einen ebensolchen Federrand. Zwischen diesen dunklen Bereichen ist die Farbe hellgrau (Stahl). Dadurch entsteht ein Muster, das in parallelen Streifen ausgerichtet ist.• An den Flanken sind so lange und breite Streifen wie möglich, die sich der Brustmitte nähern. Deutliche Streifenbildung auf dem Kopf.• Das Flügelmuster ist gut ausgeprägt, aber nicht zu umfangreich. ☒ Fehlen von sichtbarem Phäomelanin.• Schwarzer Schnabel, Beine und Nägel.	29
gut	<ul style="list-style-type: none">• Leicht hellere Tönung der Streifen.• Seiten mit deutlich sichtbarer Zeichnung.• Geringe Präsenz von Phäomelanin.• Flügelmuster etwas zu breit.• Schnabel, Beine und Nägel etwas weniger schwarz.	28–27
genügend	<ul style="list-style-type: none">• Kurze und schmale Eumelanin-Streifen.• Wenig markante Seitenzeichnung.• Vorhandensein von Phäomelanin.• Flügelmuster nicht sehr ausgeprägt oder zu großflächig.• Schnabel, Beine und Nägel nicht dunkel genug.	26–24
ungenügend	<ul style="list-style-type: none">• Feine und diskontinuierliche Eumelaninstreifen.• Fehlende Seitenzeichnung.• Übermäßiges Phäomelanin.• Melaninfedern, die von der Mutation nicht betroffen sind.• Depigmentierte Bereiche (Seiten, unter dem Schnabel etc.).• Zeichnung ähnelt „Halbmonden“.• Das Flügelmuster erstreckt sich auf die zweiten und dritten Schwungfedern oder zu weit in die Schwanzfedern. Oder das Flügelmuster ist nicht vorhanden.• Heller Schnabel, Beine und Nägel.	23–18

Braunjaspe s/d

Auf dem Rücken haben die Federn einen graubraunen Federkiel und einen ebensolchen Federrand. Zwischen diesen dunklen Bereichen ist die Farbe heller graubraun. Dadurch entsteht eine Zeichnung, die in parallelen Streifen ausgerichtet ist.

An den Flanken sind so lange und breite Streifen wie möglich. Klare Streifenbildung auf dem Kopf.

Das Flügelmuster ist gut ausgebildet, aber nicht zu groß (maximal 60% der sichtbaren Länge der ersten Schwungfedern und 40% der äußeren Schwanzfedern).

Gleichmäßig fleischfarbener Schnabel, Beine und Nägel.

Braunjaspe s/d Gelb intensiv	Braunjaspe s/d Rot intensiv
Braunjaspe s/d Gelb nichtintensiv	Braunjaspe s/d Rot nichtintensiv
Braunjaspe s/d Gelb Mosaik	Braunjaspe s/d Rot Mosaik
Braunjaspe s/d Gelbivoor intensiv	Braunjaspe s/d Rotivoor intensiv
Braunjaspe s/d Gelbivoor nichtintensiv	Braunjaspe s/d Rotivoor nichtintensiv
Braunjaspe s/d Gelbivoor Mosaik	Braunjaspe s/d Rotivoor Mosaik
Braunjaspe s/d Dominantweiß	
Braunjaspe s/d Weiß	

Melanin Verfügbare 30 Punkte

Bewertung	Beschreibung	Punkte
hervorragend	<ul style="list-style-type: none"> Auf dem Rücken haben die Federn einen graubraunen Federschaft und einen ebensolchen Federrand. Zwischen diesen dunklen Bereichen ist die Farbe heller. Dadurch entsteht ein Muster, das in parallelen Streifen ausgerichtet ist. An den Flanken sind so lange und breite Streifen wie möglich. Deutliche Streifenbildung auf dem Kopf. Das „Flügelmuster“ ist gut ausgeprägt, aber nicht zu umfangreich. Gleichmäßig fleischfarbener Schnabel, Beine und Nägel. 	29
gut	<ul style="list-style-type: none"> Leicht hellere Tönung der Streifen. Flanken und Kopf mit einer Zeichnung noch sichtbar. Flügelmuster etwas zu breit. Federränder leicht von Phäomelanin befallen Gleichmäßig fleischfarbener Schnabel, Beine und Nägel. 	28–27
genügend	<ul style="list-style-type: none"> Kurze und schmale Eumelanin-Streifen. Keine Seitenzeichnung. Flügelmuster nicht sehr ausgeprägt oder zu umfangreich ☒ Federränder, die von Phäomelanin befallen sind. Gleichmäßig fleischfarbener Schnabel, Beine und Nägel. 	26–24
ungenügend	<ul style="list-style-type: none"> Kein Streifenmuster. Große Menge an Phäomelanin. Melaninfedern, die von der Mutation nicht betroffen sind. Zeichnung ähnelt „Halbmonden“. Das Flügelmuster erstreckt sich auf die zweiten und dritten Schwungfedern oder zu weit in die Schwanzfedern. Oder das Flügelmuster ist nicht vorhanden. Gleichmäßig fleischfarbener Schnabel, Beine und Nägel. 	23–18

Achatjaspe s/d

Auf dem Rücken haben die Federn einen dunkel blaugrauen Federkiel und einen ebensolchen Federrand. Zwischen diesen Bereichen ist die Farbe heller grau. Dadurch entsteht eine unterbrochene und eher feine Zeichnung.

An den Seiten klare und deutlich sichtbare Streifen, die sich der Brustmitte nähern.

Am Kopf deutlich sichtbare Streifen.

Fehlen von sichtbarem Phäomelanin.

Das „Flügelmuster“ ist gut ausgebildet, aber nicht zu groß (maximal 60% der sichtbaren Länge der ersten Schwungfedern und 40% der äußeren Schwanzfedern).

Schnabel, Beine und Nägel hell.

Achatjaspe s/d Gelb intensiv	Achatjaspe s/d Rot intensiv
Achatjaspe s/d Gelb nichtintensiv	Achatjaspe s/d Rot nichtintensiv
Achatjaspe s/d Gelb Mosaik	Achatjaspe s/d Rot Mosaik
Achatjaspe s/d Gelbivoor intensiv	Achatjaspe s/d Rotivoor intensiv
Achatjaspe s/d Gelbivoor nichtintensiv	Achatjaspe s/d Rotivoor nichtintensiv
Achatjaspe s/d Gelbivoor Mosaik	Achatjaspe s/d Rotivoor Mosaik
Achatjaspe s/d Dominantweiß	
Achatjaspe s/d Weiß	

Melanin Verfügbare 30 Punkte

Bewertung	Beschreibung	Punkte
hervorragend	<ul style="list-style-type: none"> • Auf dem Rücken haben die Federn einen grauen (dunkel?) Federschaft und einen ebensolchen Federrand. Zwischen diesen Bereichen ist die Farbe heller grau. Dadurch entsteht eine unterbrochene und eher feine Zeichnung. • An den Seiten klare und deutlich sichtbare Streifen, die sich der Brustmitte nähern. • Am Kopf deutlich sichtbare Streifen. • Fehlen von sichtbarem Phäomelanin. • Das „Flügelmuster“ ist gut ausgeprägt, aber nicht zu umfangreich. • Schnabel, Beine und Nägel hell. 	29
gut	<ul style="list-style-type: none"> • Leicht breite und lange Streifen. • Deutlich sichtbare Streifen an den Seiten und am Kopf. ☒ Grauton ein wenig zu hell. • Geringe Präsenz von Phäomelanin. • Flügelmuster etwas zu breit. • Schnabel, Beine und Nägel hell. 	28–27
genügend	<ul style="list-style-type: none"> • Eumelaninstreifen zu lang oder zu breit. • Schwarze Tönung der Zeichnung. • Undeutliche Streifen an Kopf und Seiten. • Vorhandensein von Phäomelanin. • Flügelmuster nicht sehr ausgeprägt oder zu umfangreich. • Schnabel, Beine und Nägel dunkel getönt. 	26–24
ungenügend	<ul style="list-style-type: none"> • Sehr breite und lange Eumelaninstreifen. • Fehlende Zeichnung an den Seiten oder fehlend am Kopf. ☒ Überschüssiges Phäomelanin. • Melaninfedern, die von der Mutation nicht betroffen sind. • Depigmentierte Bereiche (Seiten, unter dem Schnabel etc.). • Das Flügelmuster erstreckt sich auf die zweiten und dritten Schwungfedern oder zu weit in die Schwanzfedern. Oder das Flügelmuster ist nicht vorhanden. • Dunkler Schnabel, Beine und Nägel. 	23–18

Isabelljaspe s/d

Kurze und symmetrische geradlinige Zeichnung, möglichst einheitlich im Farbton, Tendenz zu hellgrau. Dadurch entsteht eine unterbrochene und eher feine Zeichnung.

An den Seiten deutliche Streifen.

Schwach sichtbare Streifen am Kopf.

Fehlen von sichtbarem Phäomelanin. Der Vogel muss hell erscheinen.

Das „Flügelmuster“ ist gut ausgebildet, aber nicht zu groß (maximal 60% der sichtbaren Länge der ersten Schwungfedern und 40% der äußeren Schwanzfedern).

Schnabel, Beine und Nägel hell.

Isabelljaspe s/d Gelb intensiv	Isabelljaspe s/d Rot intensiv
Isabelljaspe s/d Gelb nichtintensiv	Isabelljaspe s/d Rot nichtintensiv
Isabelljaspe s/d Gelb Mosaik	Isabelljaspe s/d Rot Mosaik
Isabelljaspe s/d Gelbivoor intensiv	Isabelljaspe s/d Rotivoor intensiv
Isabelljaspe s/d Gelbivoor nichtintensiv	Isabelljaspe s/d Rotivoor nichtintensiv
Isabelljaspe s/d Gelbivoor Mosaik	Isabelljaspe s/d Rotivoor Mosaik
Isabelljaspe s/d Dominantweiß	
Isabelljaspe s/d Weiß	

Melanin Verfügbare 30 Punkte

Bewertung	Beschreibung	Punkte
hervorragend	<ul style="list-style-type: none"> • Feine, kurze und symmetrische Eumelaninstreifen, möglichst einheitlich im Farbton (Haselnuss), der zu einem deutlich sichtbaren hellgrau neigt. • Phaeomelanin fehlt. • Flügelmuster deutlich sichtbar, aber nicht zu groß. • Schnabel, Beine und Nägel hell. 	29
gut	<ul style="list-style-type: none"> • Streifen von guter Tönung, aber weniger sichtbar. • Reduziertes Phäomelanin. • Flügelzeichnung (Flügelmuster) der Schwungfedern und/oder Schwanzfedern etwas zu umfangreich. • Schnabel, Beine und Nägel hell. 	28–27
genügend	<ul style="list-style-type: none"> • Eumelaninstreifen zu lang oder zu breit • Streifen nicht sichtbar. • Leichte Anwesenheit von Phaeomelanin. • Flügelmuster nicht sehr ausgeprägt oder zu umfangreich. • Schnabel, Beine und Nägel hell. 	26–24
ungenügend	<ul style="list-style-type: none"> • Völliges Fehlen einer Zeichnung. • Übermäßig viel Phäomelanin. • Melaninfedern, die von der Mutation nicht betroffen sind. • Das Flügelmuster erstreckt sich auf die zweiten und dritten Schwungfedern oder zu weit in die Schwanzfedern. Oder das Flügelmuster ist nicht vorhanden. • Dunkler Schnabel, Beine und Nägel. 	23–18

„Mutation“ Mogno

Allgemeine Merkmale

Mogno-Kanarien sind keine eigene **Mutation** des Opal- und Onyx-Allels.

Charakterisiert durch eine Veränderung der schwarzen und braunen Melanine und durch ein sichtbares Fehlen des Phäomelanins.

Eumelanin verbleibt im oberen Teil (oben) der Feder, im Gegensatz zu Opal, bei dem Eumelanin in den unteren Teil (unten) der Feder eingelagert wird. Deshalb muss beim Mogno die Oberseite der Schwung- und Schwanzfedern dunkler als die Unterseite sein.

Schwarzmogno

Der Mogno-Faktor bei diesen Vögeln ist durch das Fehlen von sichtbarem Phäomelanin gekennzeichnet und verändert die Tönung des schwarzen Eumelanins, hat aber keinen Einfluss auf die Farbe von Schnabel, Beinen und Nägeln, die stark oxidiert bleiben müssen.

Die Farbe der Zeichnung ist ein sehr dunkles Bleigrau ohne blaue Reflexionen.

Da es sich um Schwarze handelt, müssen wir, sobald das Vorhandensein der Mutation festgestellt wurde, Vögeln den Vorzug geben, die die besten Bedingungen für das klassische Schwarz aufweisen.

Die Zeichnung muss mit den Klassikern identisch sein, so breit und durchgehend wie möglich, immer als Bleigrau auch am Kopf.

Streifen auf der Brust sind ein Qualitätsmerkmal, wenn sie dem Typ entsprechen.

Schwarzmogno Gelb intensiv	Schwarzmogno Rot intensiv
Schwarzmogno Gelb nichtintensiv	Schwarzmogno Rot nichtintensiv
Schwarzmogno Gelb Mosaik	Schwarzmogno Rot Mosaik
Schwarzmogno Gelbivoor intensiv	Schwarzmogno Rotivoor intensiv
Schwarzmogno Gelbivoor nichtintensiv	Schwarzmogno Rotivoor nichtintensiv
Schwarzmogno Gelbivoor Mosaik	Schwarzmogno Rotivoor Mosaik
Schwarzmogno Dominantweiß	
Schwarzmogno Weiß	

Melanin Verfügbare 30 Punkte

Bewertung	Beschreibung	Punkte
hervorragend	<ul style="list-style-type: none">• Zeichnung und Anordnung von Melanin identisch mit dem Klassiker, mit einer stark oxidierten bleigrauen Tönung.• Fehlen von sichtbarem Phäomelanin.• Schnabel, Beine und Nägel stark oxidiert.	29
gut	<ul style="list-style-type: none">• Eine reduzierte, aber deutliche Zeichnung.• Etwas hellere Tönung der Zeichnung.• Fehlen von sichtbarem Phäomelanin.• Oxidierter Schnabel, Beine und Nägel.	28–27
genügend	<ul style="list-style-type: none">• Unterbrochene oder feine Zeichnung mit geringer Oxidation.• Leichte Schuppenbildung (Depigmentierung der Federspitzen).• Schnabel, Beine und Nägel leicht oxidiert.	26–24
ungenügend	<ul style="list-style-type: none">• Verworrene oder sehr feine Zeichnung in einer Tönung, die zum Achattyp tendiert.• Vogel tendiert zum Achat-Mogno oder Schwarzmogno.• Deutliche Schuppenbildung (Depigmentierung der Federspitzen).• Schnabel, Beine und Nägel hell.	23–18

Braunmogno

Der Mogno-Faktor bei diesen Vögeln ist durch das Fehlen von sichtbarem Phäomelanin gekennzeichnet und verändert die Tönung des braunen Eumelanins. Der Vogel hat einen sehr dunklen, gräulich-braunen Farbton. Daher ist es wichtig, dass die Melanine des Braunmogno ein dunkles gräulich-braunes Aussehen haben. Das Design muss mit dem klassischen Braunvogel identisch sein, mit dem oben beschriebenen Farbton.

Kopf mit kräftiger Melaninfärbung.

Schwung- und Schwanzfedern haben die gleiche Farbe wie die Zeichnung.

Streifen auf der Brust sind ein Qualitätsmerkmal, wenn sie dem Typ entsprechen. Schnabel, Beine und Nägel sind bräunlich.

Braunmogno Gelb intensiv	Braunmogno Rot intensiv
Braunmogno Gelb nichtintensiv	Braunmogno Rot nichtintensiv
Braunmogno Gelb Mosaik	Braunmogno Rot Mosaik
Braunmogno Gelbivoor intensiv	Braunmogno Rotivoor intensiv
Braunmogno Gelbivoor nichtintensiv	Braunmogno Rotivoor nichtintensiv
Braunmogno Gelbivoor Mosaik	Braunmogno Rotivoor Mosaik
Braunmogno Dominantweiß	
Braunmogno Weiß	

Melanin Verfügbare 30 Punkte

Bewertung	Beschreibung	Punkte
hervorragend	<ul style="list-style-type: none">• Gleiches Design wie der Klassiker, aber mit einer stark oxidierten gräulich-braunen Farbe.• Schwung- und Schwanzfedern in der gleichen Farbe wie die Zeichnung.• Dunkel gefärbter Kopf mit auffälliger Zeichnung.• Bräunlicher Schnabel, Beine und Nägel.	29
gut	<ul style="list-style-type: none">• Reduzierte Zeichnung, jedoch von oxidiertes gräulich-brauner Farbe. ☒ Allgemeine Farbe oxidiert gräulich-braun.• Schwung- und Schwanzfedern in der gleichen Farbe wie die Zeichnung.• Der Kopf ist weniger dunkel mit deutlicher Zeichnung.• Bräunlicher Schnabel, Beine und Nägel.	28–27
genügend	<ul style="list-style-type: none">• Zeichnung nicht sehr deutlich.• Braunton ausreichend für die Typerkennung oder Tendenz zum rötlichen Satinet-Farbton.• Allgemeine Farbe schlechter als bei „gut“ oder mit bläulichen Reflexen.• Kopf mit wenig oder gar keiner Zeichnung.• Leichte Schuppenbildung (Depigmentierung der Federspitzen).• Bräunlicher Schnabel, Beine und Nägel.	26–24
ungenügend	<ul style="list-style-type: none">• Zeichnung schwach oder nicht vorhanden, braungrauer Effekt fehlt. ☒ Falscher Braunton.• Helle Grundfarbe, Tendenz zu klassischem Isabell oder Braunopal.• Bläuliche Reflexionen.• Deutliche Schuppenbildung (Depigmentierung der Federspitzen).• Bräunlicher Schnabel, Beine und Nägel.	23–18

Gefieder

Allgemeine Merkmale

Das Gefieder besteht aus dem Klein- und dem Großgefieder. Es muss vollständig, intakt, einheitlich, glatt, kompakt, fest und glänzend sein. Das Groß- und das Kleingefieder sollten sich wie gut geordnete Dachziegel überlappen. Der Schwanz und die Flügel sollten kompakt, geschlossen und intakt sein.

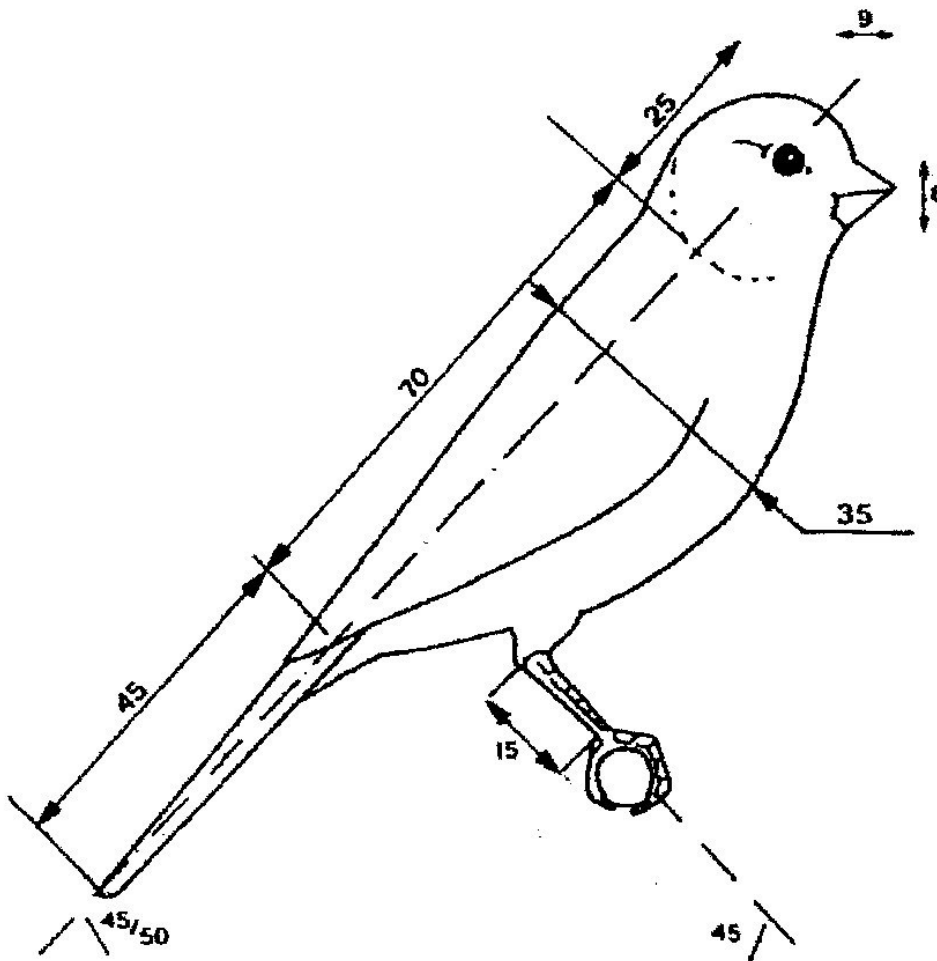
Es sind als Mängel anzusehen:

- Das Gefieder ist zu lang und reichlich vorhanden, was das Gefieder weniger kompakt macht.
- Das Gefieder ist an den Flanken zu reichlich vorhanden, die Augenbrauen zu stark und ausgeprägt.
- Scheitelungen am Hals und auf der Brust
- Lose Gefieder auf einer oder beiden Seiten, am Bauch oder auf der Brust. □ Hahnenfedern
- Rücken mit Federn, die dazu neigen, sich zu scheiteln.
- Kurzes, dünnes und sprödes Gefieder
- Nicht abgeschlossene Mauser
- Schwung- und Schwanzfedern nicht einheitlich (bei nachwachsenden Federn)
- Gebrochene Schwung- und Schwanzfedern
- Schwungfedern unvollständige und nicht einheitlich liegend
- Fächerförmiger Schwanz oder / und Schwalbenschwanz

Gefieder Verfügbare 15 Punkte

Bewertung	Beschreibung	Punkte
hervorragend	Keine Mängel	14
gut	Ein oder zwei Fehler	13
genügend	Drei Mängel oder schwerwiegende Mängel.	12
ungenügend	Mehr als drei Mängel und/oder in auffälliger Weise, Mauser über das gesamte Gefieder erstreckend, werden als „schwerwiegende Mängel“ betrachtet, die besonders ausgeprägt sind.	11-9

Form & Größe



Merkmale und Eigenschaften der Form und Größe

- Länge zwischen 13 und 14 cm von der Oberseite des Kopfes bis zum Ende des Schwanzes, diese Grenze muss eingehalten werden. **Vögel, die zu groß oder zu klein sind, sollten bestraft werden.**
- Runder, breiter Kopf, kurzer Schnabel, breiter konischer Ansatz, glänzendes, gut zentriertes Auge, gut proportionierter Hals in Harmonie mit dem Körper.
- Breiter und voller Rücken, der einen einzigen Block bildet, die Flügel sind harmonisch und schließen symmetrisch an der Basis des Schwanzes.
- Abgerundete und breite Brust
- Rumpf nicht stämmig oder schlank und dünn, der harmonisch an Hals und Kopf angesetzt wird und einen Eindruck von Eleganz und Schönheit vermittelt.
- Schwanz weder zu lang noch zu kurz ($\frac{2}{3}$ der Rumpflänge) im Einklang mit der Körperlänge.
- Starke und feste Beine, mit kräftigen Fingern, die die Stange fest umschließen

Sanktionieren von Mängeln:

- Länge: kleiner oder größer als Standard
- Kopf: abgeflacht oder zu klein, oder im Gegenteil zu groß und schwer im Verhältnis zum Körper.
- Schnabel: dünn, lang und gekreuzt, abnormes Wachstum eines Unterschnabels.
- Hals: dünn und lang, zu kurz und massiv, wobei der Kopf den Eindruck erweckt, direkt am Rumpf angebracht zu sein.
- Rücken: konkav oder konvex
- Brust: flach oder schmal oder markant und massiv
- Rumpf: zu dünn oder zu massiv
- Beine: zu lang mit dünnem Lauf und sichtbaren Unterschenkeln oder zu kurz oder mit dem Gefieder des Bauches bedeckt.
- Auffällige Schultern

Form & Größe Verfügbare 15 Punkte

Bewertung	Beschreibung	Punkte
hervorragend	Keine Mängel	14
gut	Ein einziger Fehler	13
genügend	Zwei oder drei Fehler	12
ungenügend	Schwerwiegendere Mängel oder Vögel, die durch ihre Proportionen und Form deutlich die Merkmale anderer Rassen (Gloster, Border, Norwich usw.) aufweisen.	11-9

Haltung

Merkmale und Eigenschaften

Hervorragende Haltung lässt sich zusammenfassen in: Stärke, Stolz und Ruhe.

Im Ruhezustand sollte sich der Vogel in einer geraden und durchgezogenen Körper-Schwanzlinie befinden und eine Position von etwa 45 Grad vom Sitzplatz aus einnehmen.

Es gibt zwei Arten von zu sanktionierenden Mängel:

- Charakter**
 - Wild oder scheu
 - Schüchtern und ängstlich
- Strukturell**
 - Zu tief getragene Flügel, die sich vom Körper abheben.
 - Gekreuzte Flügel
 - Zu tief getragener Schwanz mit konkaver oder konvexer Körperlinie
 - **Steife Gliedmaßen ohne die normale Halterelexion.**
 - Auffällige Schultern

Haltung Verfügbare 10 Punkte

Bewertung	Beschreibung	Punkte
hervorragend	Keine Mängel	9
gut	Ein einziger Fehler	8
genügend	Zwei Fehler	7
ungenügend	Erkennbare Mängel aus beiden Typen	6

Gesundheit & Wohlbefinden des Vogels

Merkmale und Eigenschaften

Ein Vogel wird einen guten Eindruck hinterlassen, wenn er sich sauber und gesund präsentiert.

Ursachen von Sanktionen, die müssen aber begründet werden

- Schlechter Gesundheitszustand
- Nägel und Schnabel zu lang
- Schuppenbeine
- Schmutz auf Körper, Schwanz oder Beinen.

Es ist jedoch wichtig zu wissen, ob Schmutz an den Beinen, Nägeln oder Schwanzspitzen auf das Hüpfen auf den Käfigboden zurückzuführen ist.

Kondition Verfügbare 5 Punkte

Bewertung	Beschreibung	Punkte
hervorragend	Keine Mängel	5
gut	Ein einziger Fehler	4
genügend	Zwei Fehler	3
ungenügend	Mehr als drei Fehler	2

Harmonie

Ein Stamm besteht aus 4 (vier) Probanden, die für die Zwecke des Wettbewerbs vom gleichen Phänotyp „Typ, Kategorie, Varietät, Geschlecht“ sein müssen. Wenn der Richter diese Kriterien nicht vorfindet, muss er auf jeden Fall alle Vögel beurteilen, die nicht als Stamm gelten und daher diesem Stamm keinen Harmoniepunkt zuweisen und er wird vom Wettbewerb ausgeschlossen.

Harmonie- und Vergabekriterien

Die dem Richter zur Verfügung stehenden Punkte betragen 6 (sechs) und müssen wie folgt arithmetisch vergeben werden:

Stammes-Harmonie Verfügbare Punkte 6

Beschreibung	Harmonie Pkt
Gleiche Punktzahl der vier Vögel	6
Differenz von 1 Punkt zwischen dem Vogel mit der höchsten und der niedrigsten Punktzahl.	5
Differenz von 2 Punkten zwischen dem Vogel mit der höchsten und der niedrigsten Punktzahl.	4
Differenz von 3 Punkten zwischen dem Vogel mit der höchsten und der niedrigsten Punktzahl.	3
Differenz von 4 Punkten zwischen dem Vogel mit der höchsten und der niedrigsten Punktzahl.	2
Differenz von 5 Punkten zwischen dem Vogel mit der höchsten und der niedrigsten Punktzahl.	1

Zusammenfassende Tabelle der Strafen auf der Grundlage der verfügbaren Punkte

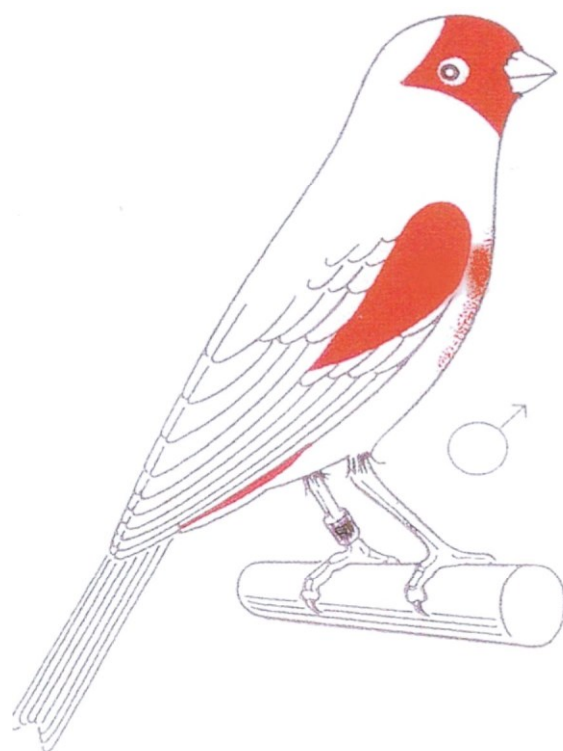
Verfügbare Punkte	Punktvergabe			
	hervorragend	gut	genügend	ungenügend
55 (lipo weiß)	53	52-50	49-48	47-45
30	29	28-27	26-24	23-18
25	24	23-22	21-20	19-15
15	14	13	12-11	10-8
10	10	9	8	7-3
15 (Gefieder)	14	13	12	11-9
15 (Form - Größe)	14	13	12	11-9
10 (Haltung)	10	9	8	7
5 (Gesundheit...)	5	4	3	2

Gründe für eine Nichtbeurteilung

- Teilweises oder völliges Fehlen eines Gliedes, eines oder mehrerer Zehen, eines oder mehrerer Nägel.
- Verformung von Beinen, steifen Zehen, etc.
- Signifikanter Mangel an Schwung- und/oder Schwanzfedern
- Vorhandensein von hellen Federn (Lipochrom) in einem Melaninkanarienvogel.
- Vorhandensein eines oder mehrerer weißer Nägel bei einem „schwarzen“ oder „braunen“ Kanarienvogel.
- Vorhandensein von Melaninspuren im Gefieder, dem Schnabel und/oder den Beinen bei einem aufgehellten Kanarienvogel.
- Offensichtlicher Melaninverlust in Federn (Schwung- und Schwanzfedern) bei einem Melaninkanarienvogel.
- Deutliches Vorhandensein einer Gefiederzyste („Lumps“)
- Atypischer Vogel
- Verletzter und/oder kranker Vogel
- Vogel ohne nichtentfernbaren Ring.
- Vogel, der offensichtliche Reflexionen aufweist, als einem Resultat einer Wäsche.
- Jeder Vogel mit einer Kombination aus mehreren Melanin-Mutationen (z. B. Opal + Pastell, Onyx + Kobalt, etc.)
- Vögel mit einer deutlich sichtbaren optischen Bläulichkeit sollten nicht mehr beurteilt werden. Alle nicht erfassten oder nicht vorgesehenen Fälle werden der Kontrollkommission vorgelegt.

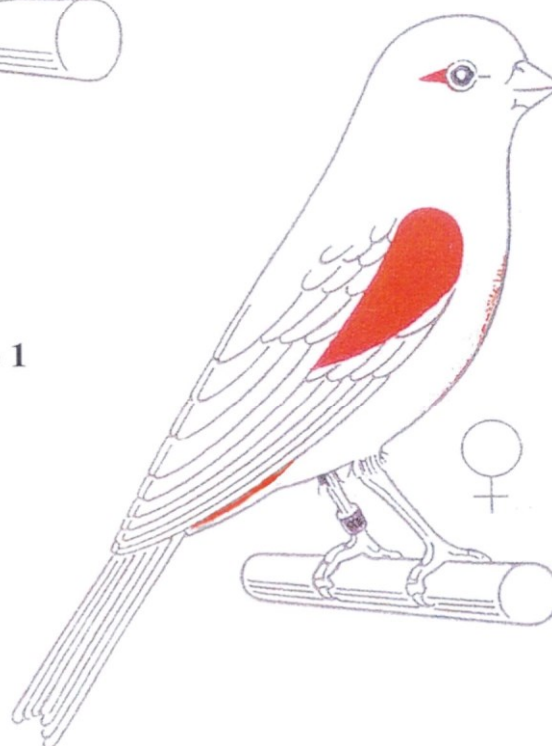
Anhang 1

MOSAIQUE



Type 2

Type 1



Anhang 2

Beurteilungsbogen - Farbenkanarien

Aussteller:					Land:							
Denominierung					Züchter-Nr. :							
C.O.M.-Schlüssel für Farbenkanarien					Lipochromes apigmentés	Lipochromes pigmentés	Mélanines apigmentées	Mélanines pigmentées	Nr. der Klasse			
Série	Melanin	Kategorie	Lipochrom	andere Faktoren					D			
a schwarz	1 pastell 2 Grauflügel 3 Opal 4 Phaéo	A intensiv	I gelb II rot	Albino Lutino					Käfig-Nr°			
b achat	5 Satinet 6 Topas	B nichtintensiv	III dominantweiß IV weiß	Rubino Weißflügel								
c braun	7 Eumo	C Mosaik Männchen (2) Weibchen (1)	V gelbivoor VI rotivoor	Urucum								
d isabell	8 Onyx 9 Kobalt 10 Jaspe s/d 11 Mogno					A	B	D	C			
Mélanin / Typ							30	30				
Kategorie: <i>Intensiv - Mosaik - nichtintensiv</i>						30		15				
Lipochrom					55	25	25	10				
Gefieder					15	15	15	15				
Form und Größe					15	15	15	15				
Haltung					10	10	10	10				
Gesundheit & Wohlbefinden des Vogels					5	5	5	5				
Summe:					100	100	100	100				
Stammespunkte:												
Harmonie:												
Summe Kollektion:												
Bemerkung:												
Richter					Datum:							
ERINNERUNG: Vogelgröße = 13 bis 14 cm												